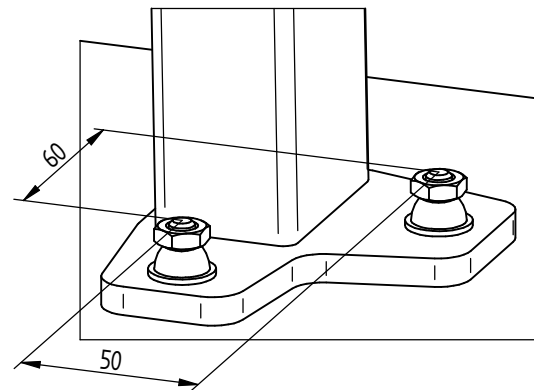
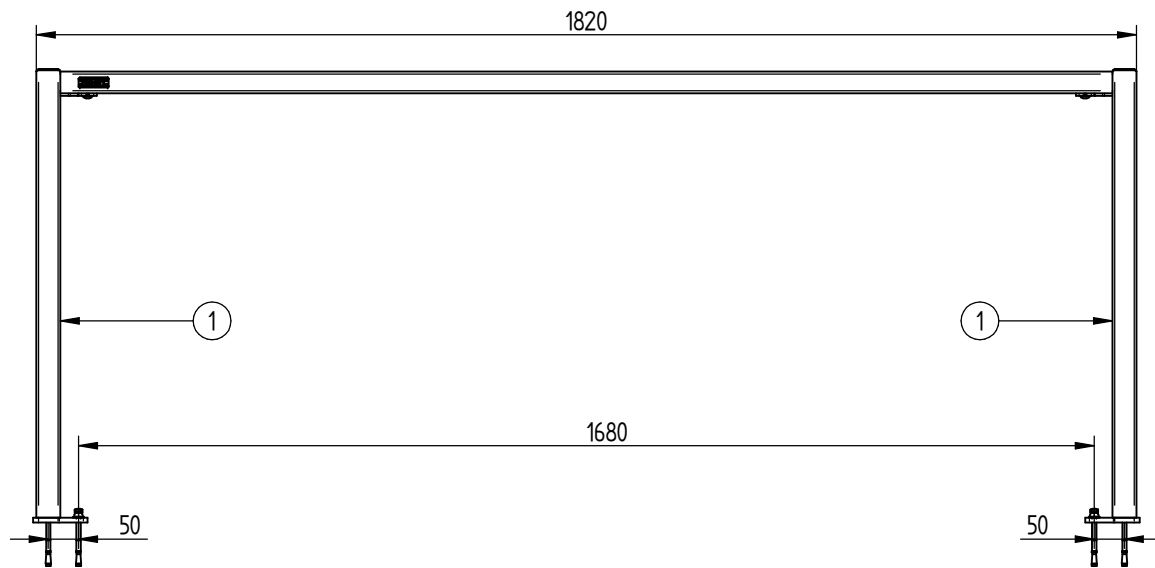
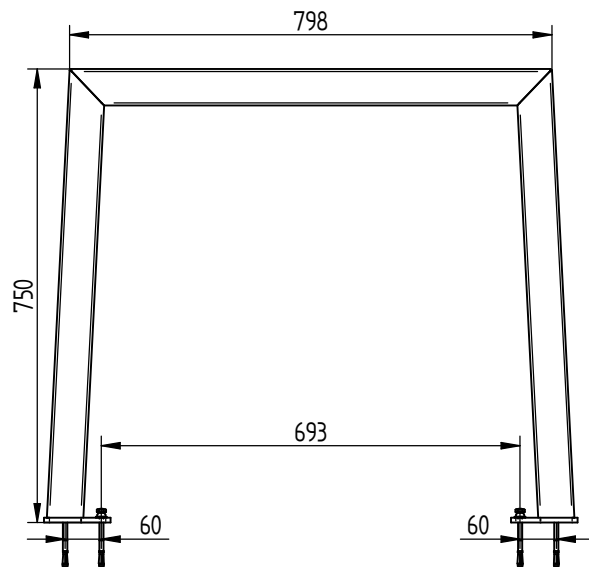


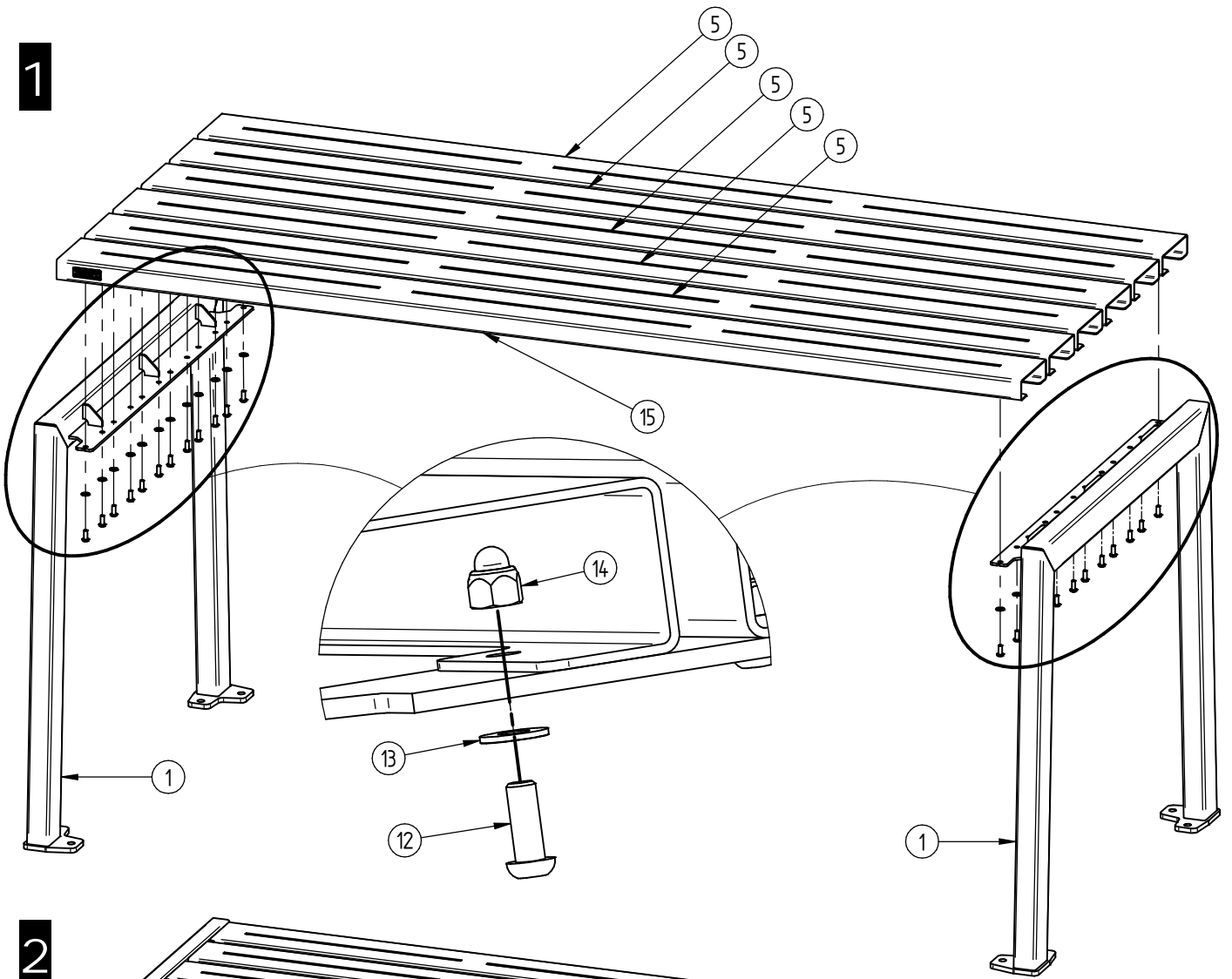
TABLE Silaos[®] - Acier - Lg.1800 : Réf.209653



	15	SFI209606-10	1	LAME ACIER " LABELISEE"
	14	ACC05036	24	Ecrou borgne frein M6 Inox
	13	ACC18084	24	Rondelle Plate M6 A2-70
	12	ACC22080	24	Vis BHC M6x16 Inox A2-70
	8	ACC18145	8	Rondelle M8N
	7	ACC05006	8	Ecrou M8 autotocassant INOX
	6	ACC07066	8	Goujon M8x95 ZN
	5	SFI209606-10	5	LAME ACIER Lg. 1740 POUR GAMME SILAOS
	1	SFI209650-A	2	PIED DE TABLE SILAOS
X	N°	Références	Qté	Description



1



2

