

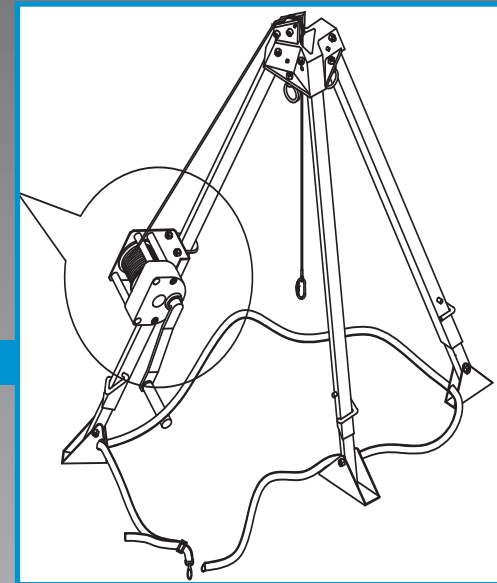
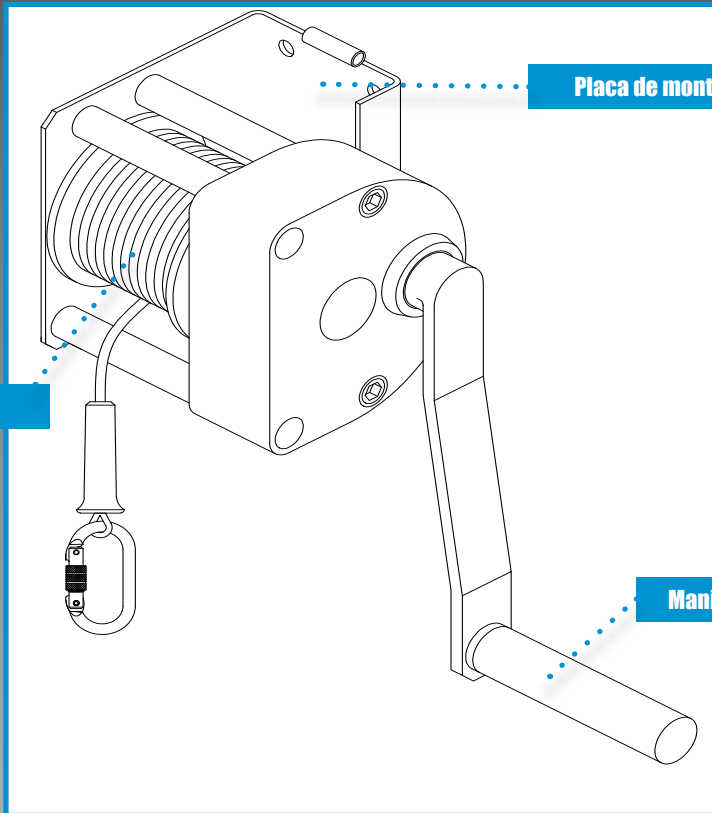
Cabrestante

JSP ofrece un sistema simple y una solución completa para facilitar el acceso a espacios confinados.

FICHA TÉCNICA

TRABAJO EN ALTURA

FAR1004



COMPONENTES METÁLICOS

Cuerpo: acero galvanizado.

Tapa y viga moldeadas en nylon para enrollar el cable

DIMENSIONES

Longitud: 20 metros.

Peso: 7500 g (+/- 10 g)

CLEANING & MAINTENANCE

El mantenimiento de este producto solo debe realizarlo una persona capacitada y competente.

En caso de poca suciedad, limpie el trípode con un paño de algodón o un cepillo suave. No utilice ningún material abrasivo. Para una limpieza intensiva, lave con agua a una temperatura entre 30°C y 60°C utilizando un detergente neutro de pH 7. La temperatura de lavado no debe superar los 60°C. No utilice detergentes ácidos o básicos.

Inspeccione visualmente el sistema antes de cada uso para asegurarse de que esté en una condición de servicio y funcione correctamente. Si durante la inspección, se plantean dudas sobre la seguridad del sistema o de un componente, deben ser reemplazados por el fabricante o una persona competente.

CARACTERÍSTICAS

Cabrestante para levantar material u hombre.

Placa de montaje con cuatro pernos para montar en la pata del trípode o en otro soporte según sea necesario.

No debe utilizarse para detención de caídas.

Cable de acero galvanizado de diámetro 4.8mm.

Equipado con 1 mosquetón de tornillo de acero.

1 mosquetón de tornillo de acero. Abertura 18mm. Cumple con EN362:2004 B & M.

Manejar el mecanismo giratorio para subir o bajar.

Capacidad de carga: 135 kg.

CONFORMIDAD

EN 1496: 2006 A

Resistencia estática: probado a 12.5 kN durante 3 minutos.

DESCARGO DE RESPONSABILIDAD: La información presentada en esta ficha técnica era la adecuada en la fecha de emisión. La información puede estar sujeta a cambios sin previo aviso como parte de la mejora y el desarrollo continuo del producto. Para confirmar que cualquier información específica que se muestra en la ficha técnica sigue vigente por favor envíe un correo electrónico: technical@jpsafety.com.



MANUFACTURING FOR SAFETY
WWW.JPSAFETY.COM

ESPAÑA@JPSAFETY.COM
TEL: +34 91 198 2297



Issued 01/03/2018. VES1