

# Système antichute coulissant sur ligne d'ancrage flexible 10 MÈTRES

FICHE  
TECHNIQUE

TRAVAIL EN HAUTEUR

Système antichute avec une corde drisse de diamètre 12 mm comme ligne d'ancrage flexible et un coulisseau en acier inoxydable non-ouvrable avec absorbeur d'énergie.

FAR0810

## CARACTERISTIQUES

Système antichute avec une corde drisse de diamètre 12 mm comme ligne d'ancrage et un coulisseau en acier inoxydable non-ouvrable avec absorbeur d'énergie et connecteur acier.

Le coulisseau se déplace avec l'utilisateur qui monte ou descend et se bloque en cas de chute.

La ligne d'ancrage possède, à une extrémité, un connecteur et une boucle cousue sur 10 cm à l'autre.

Un autre connecteur est fourni sur le coulisseau.

Livré avec 2 connecteurs à vis en alliage acier. Ouverture 18 mm. Répond à la norme EN362:2004 classe B & M.

Résistance du système: >15 kN

## CORDE D'ANCORAGE

Matériau: Corde drisse

Diamètre: 12 mm

## Coulisseau

Matériau: Alliage aluminium

## DIMENSIONS

Longueur: 10 mètres

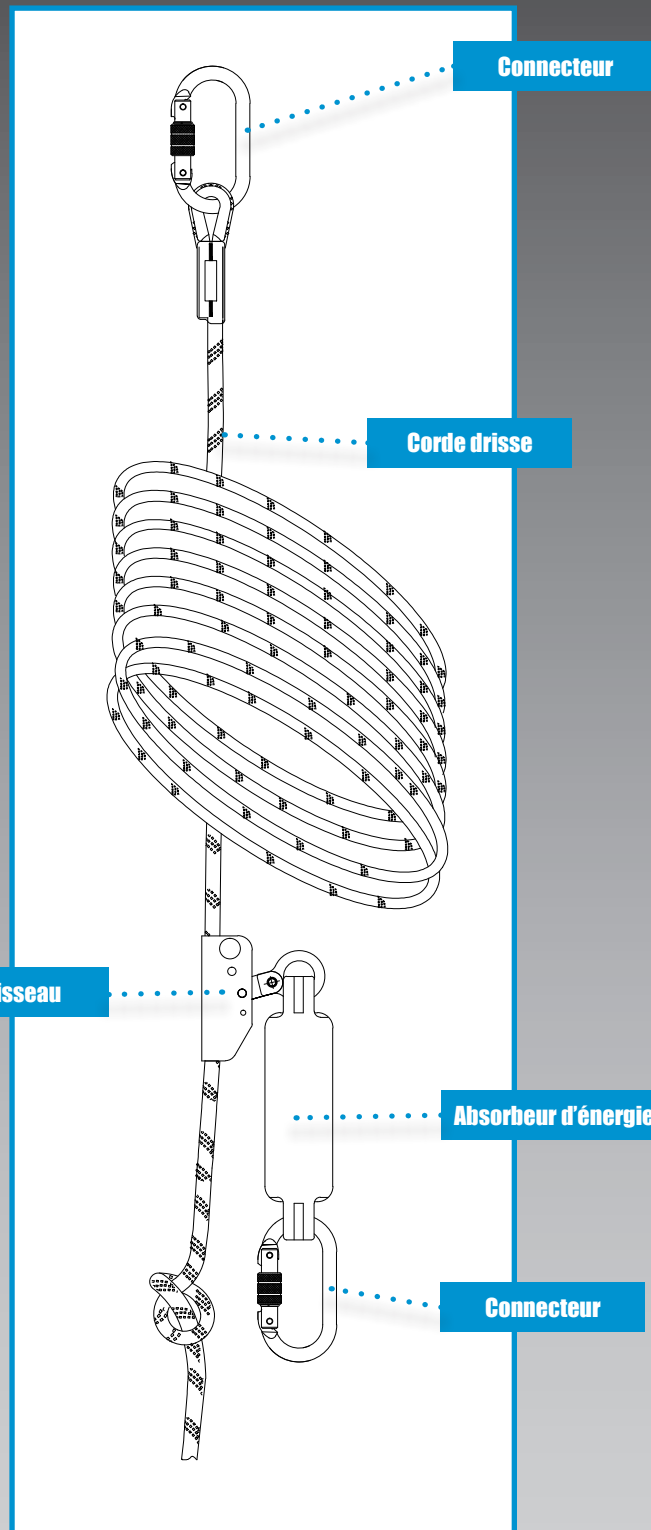
Poids: 2110 g (+- 10 g) coulisseau et connecteur

## NETTOYAGE & ENTRETIEN

Si le produit est endommagé, il n'offrira PAS le niveau de protection optimal. Il doit donc être immédiatement remplacé ou réparé. Ne jamais utiliser le produit endommagé.

Un bon entretien de l'équipement est essentiel à la réussite de ses performances. Un nettoyage régulier est essentiel. En cas d'encrassement mineur, essuyer avec un chiffon de coton ou une brosse douce. Ne pas utiliser de matériel abrasif. Pour un nettoyage intensif, il peut être lavé à l'eau en utilisant des détergents neutres (pH 7). N'utilisez pas de détergents acides ou basiques. Suivre strictement la procédure de nettoyage comme mentionné.

Si le coulisseau devient humide, laissez-le sécher naturellement et à l'abri de la chaleur directe.



## CONFORMITE

EN 353-2: 2002

La durée de vie du produit est de 10 ans à compter de la date de fabrication, sous réserve de la Vérification Générale Périodique effectuée par une personne compétente.

AVERTISSEMENT: Les informations techniques sur ce document ont été validées le jour de son édition. Certaines données peuvent être modifiées sans notice préalable dans le processus d'amélioration et développement du produit. Si besoin de confirmer un détail technique merci de contacter le service QA : [technical@jpsafety.com](mailto:technical@jpsafety.com).



MANUFACTURING FOR SAFETY  
[WWW.JPSAFETY.COM](http://WWW.JPSAFETY.COM)

FRANCE@JPSAFETY.FR  
TEL: +33 4 78 01 76 10



Issued 09/12/2019-1