

Antichute à rappel automatique

10 MÈTRES ARRETES VIVES

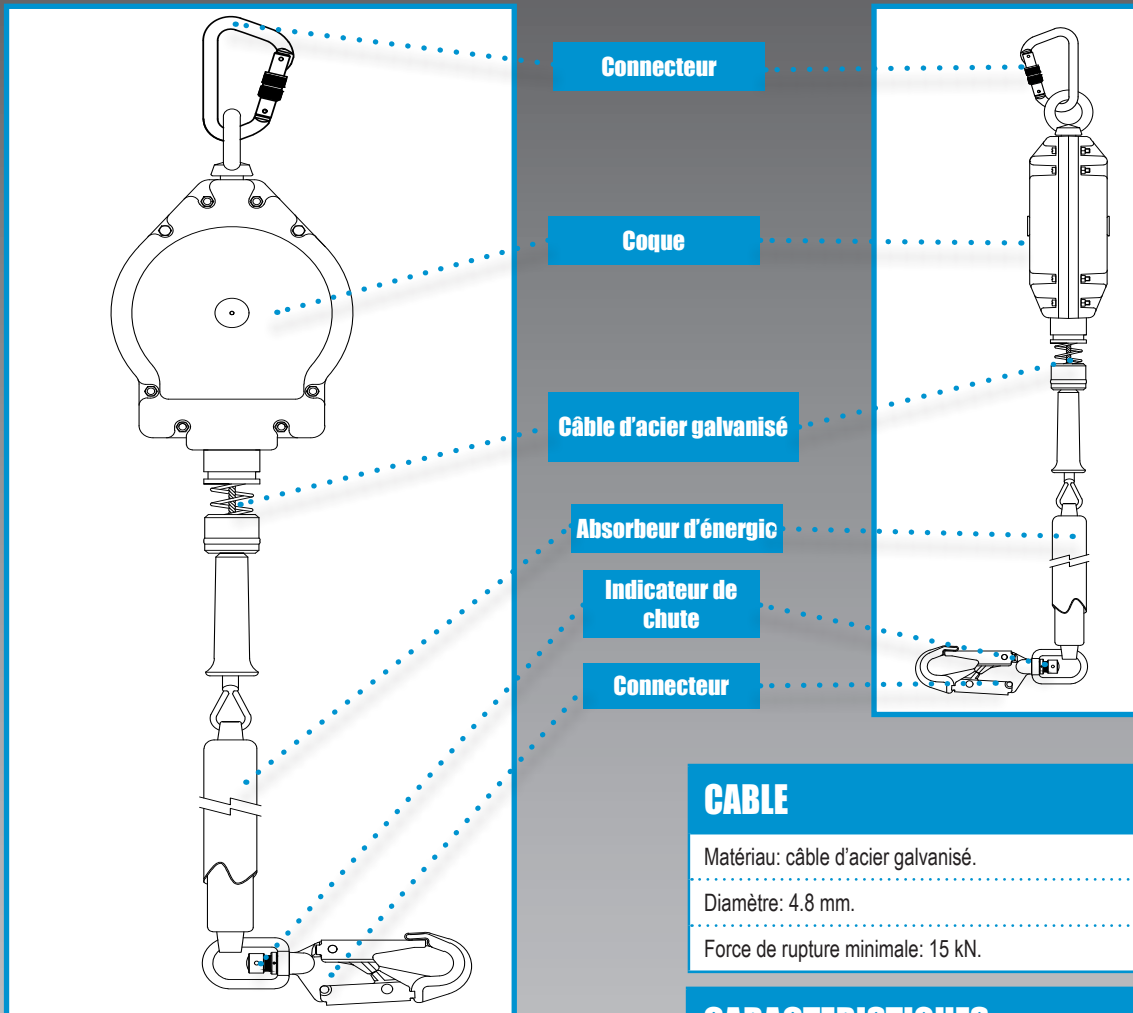
Notre gamme d'antichute à rappel automatique est enfermée dans une coque en plastique quasi indestructible pour leur donner un avantage sur des sites particulièrement exigeants. Ces produits ont été testés avec rigueur dans tous types de situation.

Peut être utilisé dans des applications proches d'arrêtes vives telles que les toits terrasse.

**FICHE
TECHNIQUE**

TRAVAIL EN HAUTEUR

FAR0721



DIMENSIONS

Longueur: 10 mètres.

Poids: 4447 g (+/- 20 g).

NETTOYAGE & ENTRETIEN

En cas de faible encrassement, essuyer l'appareil avec un chiffon en coton ou une brosse douce. Ne pas utiliser de matériel abrasif. Pour un nettoyage intensif, laver à l'eau à une température comprise entre 25°C et 50°C avec un détergent neutre. Laisser sécher le produit par lui-même, ne pas utiliser de feux / flammes nues ou de toute autre source de chaleur. Éviter les rayons directs du soleil.

L'utilisateur doit réaliser une inspection avant utilisation afin de s'assurer que le produit est en état et fonctionne correctement avant de l'utiliser. Pour réaliser cette inspection, suivre la procédure présente dans les Instructions d'Utilisateur. On va notamment chercher à détecter durant l'inspection des signes d'usure ou d'abrasion du câble/de la sangle, des signes de corrosion des parties métalliques ou des fissures au niveau de la coque.

CABLE

Matériau: câble d'acier galvanisé.

Diamètre: 4.8 mm.

Force de rupture minimale: 15 kN.

CARACTERISTIQUES

Coque plastique robuste et durable. Absorbeur d'énergie.

Oeil d'ancrage pivotant à l'extrémité d'ancrage.

1 connecteur à vis en aluminium au point d'ancrage. Ouverture :22 mm. Répond à la norme EN362:2004 classe B.

Connecteur émerillon verrouillage automatique par double gâchette avec témoin de chute. Ouverture 20 mm. Répond à la norme EN 362:2004 classe T.

CONFORMITE

EN 360: 2002 testé pour 100 kg, VG 11 RFU CNB/P/11.060

La durée de vie du produit est de 10 ans à compter de la date de fabrication, sous réserve de la Vérification Générale Périodique effectuée par une personne compétente.

Force statique: 13 kN durant 3 Minutes.

Force dynamique: chute libre d'une masse de 100 kg avec une force de rupture inférieure à 6 kN et une distance d'arrêt inférieure à 2 mètres.