

LINKA SAMOHAMUJĄCA

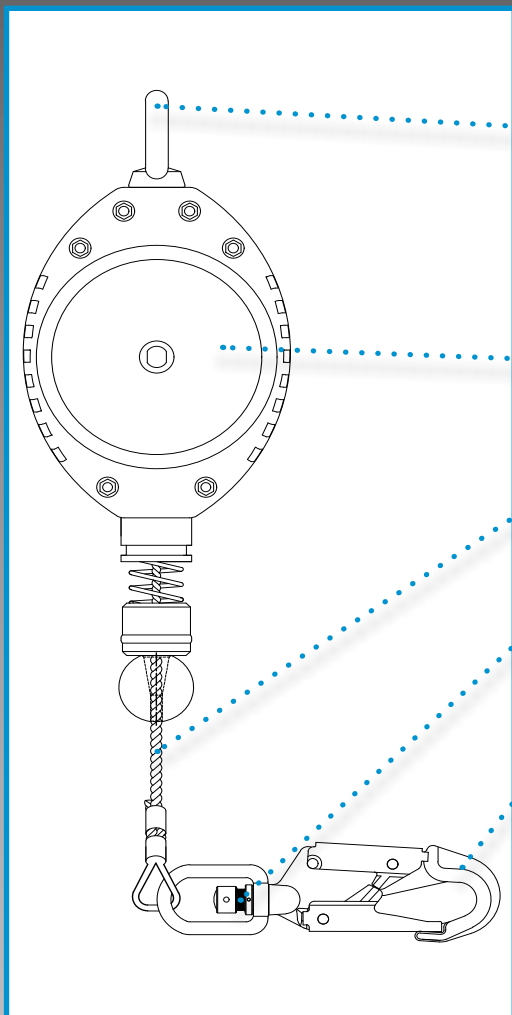
10 METRÓW

Wysuwana linka samohamująca w prawie niezniszczalnym plastiku, aby zapewnić im przewagę w miejscach, w których są używane. Sprzęt został dokładnie przetestowany we wszystkich sytuacjach.

**SPECYFIKACJA
TECHNICZNA**

SPRZĘT DO PRACY NA WYSOKOŚCI

FAR0705



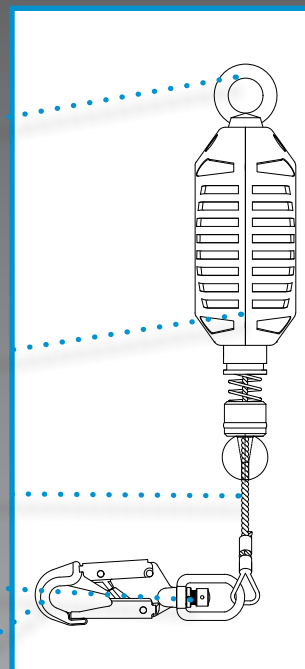
Oczko do kotwienia

Obudowa

Ocynkowana stalowa linka

Wskaźnik upadku

Karabinek



WYMIARY

Długość: 10 metrów

Waga: 3885 g (+/- 20 g)

CZYSZCZENIE I KONSERACJA

W przypadku niewielkich zabrudzeń przetrzyj urządzenie bawełnianą szmatką lub miękką szczotką. Nie używaj żadnych materiałów ściernych. Do intensywnego czyszczenia myć w wodzie o temperaturze od 25 ° C do 50 ° C przy użyciu neutralnego detergentu. Należy pozostawić do samodzielnego wyschnięcia i trzymać z dala od otwartego ognia / ognia lub jakiegokolwiek innego źródła ciepła. Unikaj bezpośredniego światła słonecznego.

Użytkownik powinien przeprowadzić kontrolę przed użyciem samohamującej liny, aby upewnić się, że jest ona sprawna i działa poprawnie przed użyciem.

Kontrola przed użyciem powinna obejmować sprawdzenie zużycia lub otarcia lin stalowych / taśmy i oznak korozji, jeżeli występują na częściach metalowych lub pęknięciu obudowy.

Linka

Materiał: linka stalowa ocynkowana

Średnica: 4.5 mm

Minimalna siła zrywająca: 12 kN

CHARAKTERYSTYKA

Solidna i trwała obudowa z tworzywa sztucznego.

Obrotowe mocowanie na końcu kotwienia.

1 karabinek aluminiowy z zasuwą w punkcie kotwienia.
Otwór bramy: 22 mm. Zgodny z EN362: 2004 klasa B

Karabińczyk obrotowy ze stalowym wskaźnikiem upadku w punkcie mocowania, otwór bramy 20 mm, zgodny z EN362: 2004 klasa T.

ZGODNOŚĆ

EN 360: 2002 oceniony na 140 kg

Żywotność produktu wynosi 10 lat od daty produkcji do momentu przekazania niezbędnych kontroli i inspekcji przez kompetentną osobę.

Wytrzymałość statyczna: 13 kN przez 3 min

Wytrzymałość dynamiczna: 100 kg swobodnego spadku masy 600 mm przy sile zrywającej mniejszej niż 6 kN i odległości zatrzymania mniejszej niż 2 metry.

DISCLAIMER: Information presented within this technical specification was correct on date of issue. Information may be subject to change without notice as part of ongoing product improvement and development. To confirm any specific piece of information shown is current please email technical@jpsafety.com.



MANUFACTURING FOR SAFETY
WWW.JSPSAFETY.COM

POLSKA@JSP.CO.UK
TEL: +48 71 339 72 92/93



Issued 18/03/2019, V1