

# Amortyzator bezpieczeństwa POJEDYŃCZY

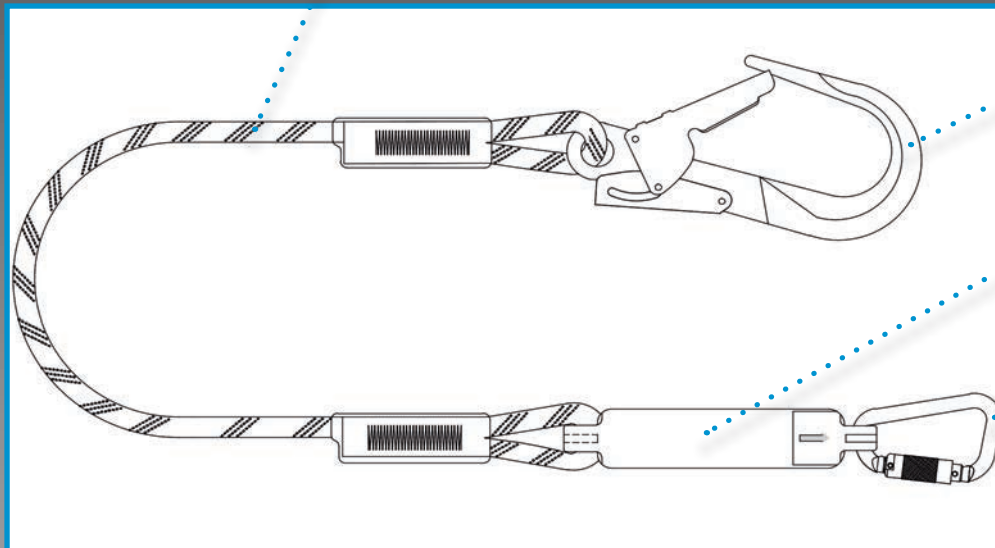
Wysokiej jakości lina Kernmantle z aluminiowymi hakami. Bardzo lekka, idealna do codziennego użytku.

**SPECYFIKACJA  
TECHNICZNA**

**SPRZĘT DO PRACY NA WYSOKOŚCI**

FAR0206

Lina Kernmantle



FAR0901

Amortyzator

FAR0905

## METALOWE KOMPONENTY

Materiał: Łączenia z aluminium

Wykończenie: Czarne

Siła zrywająca: 23 kN (22 kN dla haku)

## WYMIARY

Rozmiar: 2 metry

Waga: 1000 g (+- 10 g)

## CLEANING & MAINTENANCE

Konserwację tego produktu może przeprowadzać wyłącznie przeszkolona i kompetentna osoba, która:

Produkt należy czyścić, postępując zgodnie z następującą procedurą: używając tylko ciepłej wody, używając tylko łagodnego detergentu, używając tylko gąbki lub miękkiej nylonowej szczotki, używając świeżej czystej wody do spłukania detergentu z produktu, osusz urządzenie, pozwalając produktowi dokładnie wyschnąć przed następnym użyciem.

Upewnij się, że NIE wprowadzono żadnych zmian w produkcji.

Upewnij się, że NIE są używane następujące metody i elementy: woda o temperaturze powyżej 40° C, wybielacz, detergenty nieodpowiednie do gołej skóry, szczotki druciane i inne środki do szorowania. Nie należy stosować również mycia strumieniowego, grzejników lub innego bezpośredniego źródła ciepła. Zanim produkt zostanie ponownie użyty upewnij się że nie widać żadnych zmian wizualnych produktu.

## Lina

Materiał: Lina Kernmantle o średnicy 11 mm

Czarny z czerwonym znacznikiem na linie, wskazujący na degradację materiału

Siła zrywająca: 25 kN

## CHARAKTERYSTYKA

Lina Kernmantle o średnicy 11 mm z amortyzatorem.

Końce liny zszyte i pokryte ochronną tuleją polietylenową.

Odporna na scieranie

Z jednej strony amortyzator i złącze 1 ćwierćbrotowe. Na drugim końcu 1 hak.

Złącze aluminiowe 1 ćwierćbrotowe. Otwór bramy: 21 mm. Zgodny z EN362: 2004 klasa B

1 aluminiowy hak. Otwór bramy 60 mm. Zgodny z EN362: 2004 klasa T.

## CONFORMITY

EN 355: 2002

Żywotność produktu wynosi 10 lat od daty produkcji, po przejściu niezbędnych kontroli i kontroli przez kompetentną osobę.

Wytrzymałość statyczna: 15 kN przez 3 min

Wytrzymałość dynamiczna: maksymalna siła zrywająca nie przekracza 6 kN w linii podczas badania przy swobodnym spadku z wysokości 4 metrów przymocowanej do masy testowej 100 kg.

DISCLAIMER: Information presented within this technical specification is correct on date of issue. Information may be subject to change without notice as part of ongoing product improvement and development. To confirm any specific piece of information shown is current please email technical@jpsafety.com.



MANUFACTURING FOR SAFETY  
WWW.JPSAFETY.COM

POLSKA@JSP.CO.UK  
TEL: +44 (0)1993 826050



Issued 15/03/2019, V3