

# Longe antichute SIMPLE

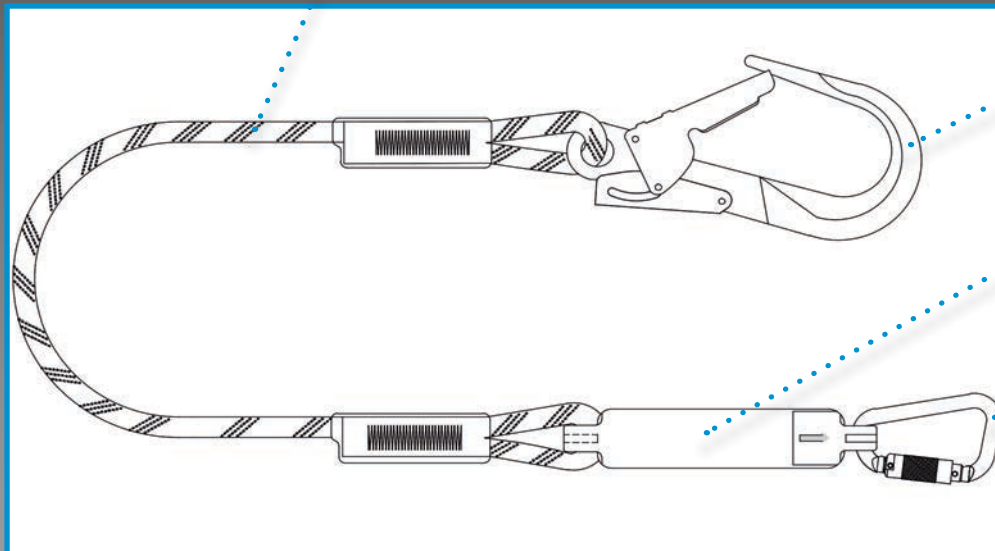
La corde drisse haute qualité et les connecteurs en aluminium en font une longe légère et de très bonne qualité pour une utilisation journalière.

FICHE  
TECHNIQUE

TRAVAIL EN HAUTEUR

FAR0206

Corde drisse



FAR0901

Absorbeur d'énergie

FAR0905

## COMPOSANTS METALLIQUES

Matériau: connecteurs en aluminium

Finition: noire

Résistance à la rupture: 23 kN (22 kN pour le connecteur grande ouverture)

## DIMENSIONS

Taille: 2 mètres

Poids: 1000 g (+- 10 g)

## NETTOYAGE & ENTRETIEN

La maintenance de ce produit ne doit être effectuée que par une personne formée et compétente:

Nettoyer le produit en utilisant uniquement de l'eau tiède, un détergent doux, une éponge ou un pinceau en nylon doux et de l'eau propre pour rincer le détergent. Laisser sécher le produit complètement (sans utiliser de chaleur artificielle) avant l'utilisation suivante.

Assurez-vous qu'aucune modification du produit n'a été apportée.

Assurez-vous de NE PAS utiliser les méthodes de nettoyage suivantes: eau à plus de 40°C, eau de Javel, détergent non approprié pour la peau nue, brosses métalliques ou autres agents récurant, produits de lavage par jet, radiateurs ou autres sources de chaleur directe. Un examen visuel et tactile du produit est effectué après le nettoyage, avant que l'article ne soit autorisé à être réutilisé.

## Corde

Matériau: corde drisse diamètre 11 mm

Noir avec traceur rouge dans la corde pour indiquer la dégradation du matériau

Résistance à la rupture: 25 kN

## CARACTERISTIQUES

Corde drisse de diamètre 11 mm avec absorbeur d'énergie.

Chaque coté de la corde est cousu et recouvert d'une manche de protection en polyéthylène.

Bague de protection anti-abrasion à l'intérieur des boucles.

A une extrémité, l'absorbeur d'énergie avec indicateur de chute et un connecteur automatique en aluminium.

A l'autre extrémité, un connecteur grande ouverture.

1 connecteur automatique en aluminium. Ouverture 21 mm.  
Répond à la norme EN362:2004 Classe B.

1 connecteur grande ouverture en aluminium. Ouverture 60 mm.  
Répond à la norme EN362:2004 Classe A/T.

## CONFORMITE

EN 355: 2002

La durée de vie du produit est de 10 ans à compter de la date de fabrication, sous réserve de la Vérification Générale Périodique effectuée par une personne compétente.

Force statique: 15 kN durant 3 Minutes

Force dynamique: La force de rupture maximale ne dépasse pas 6 kN lors d'essais en chute libre de 4 mètres, la corde fixée à une masse d'essai de 100 kg.