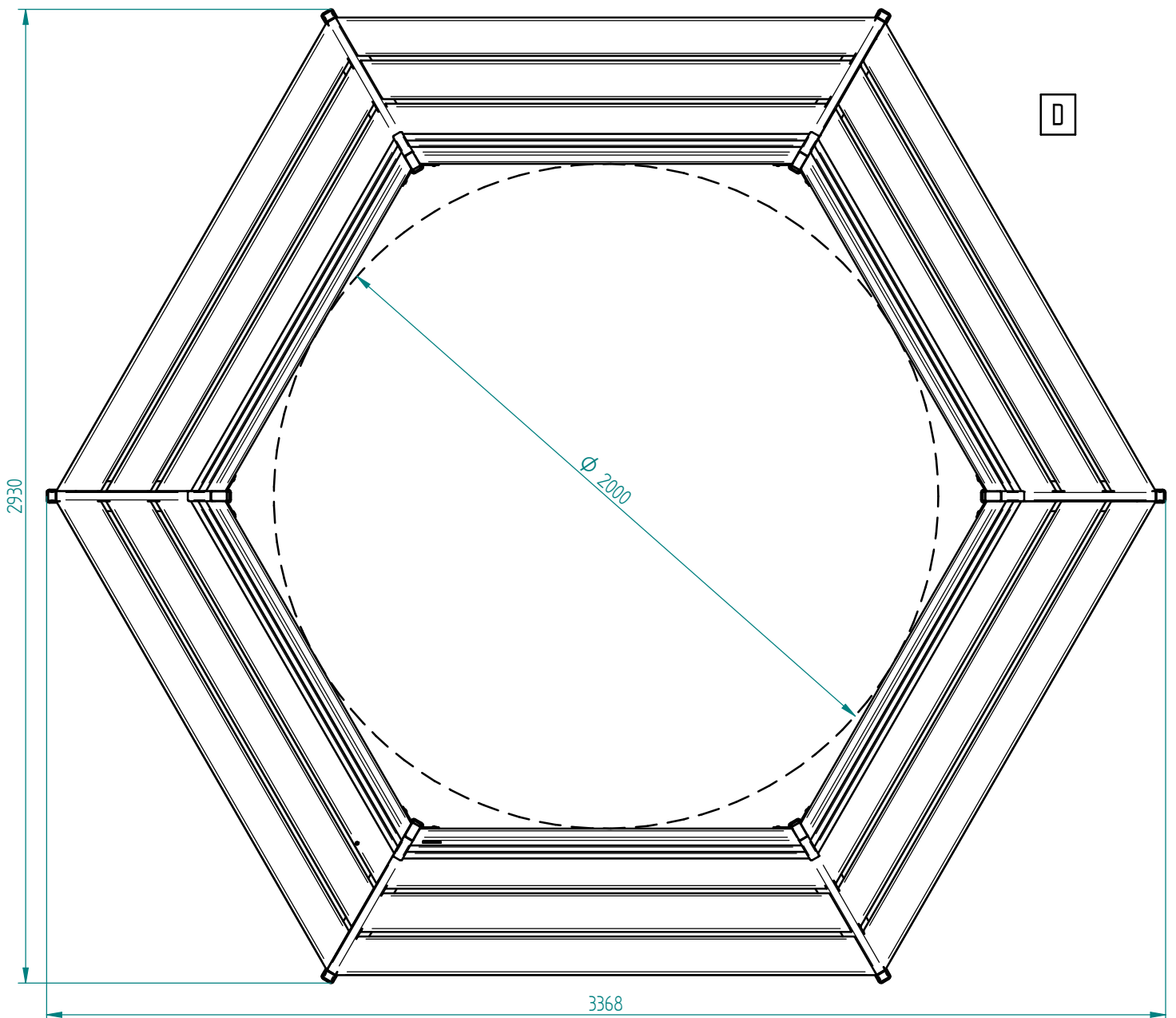
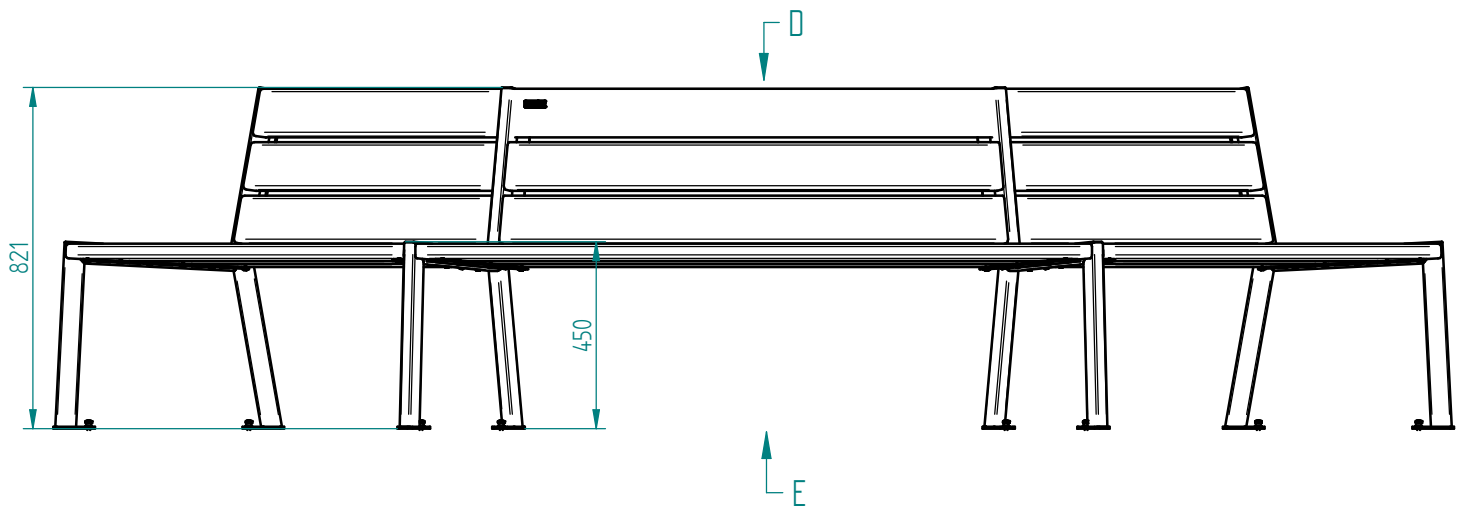
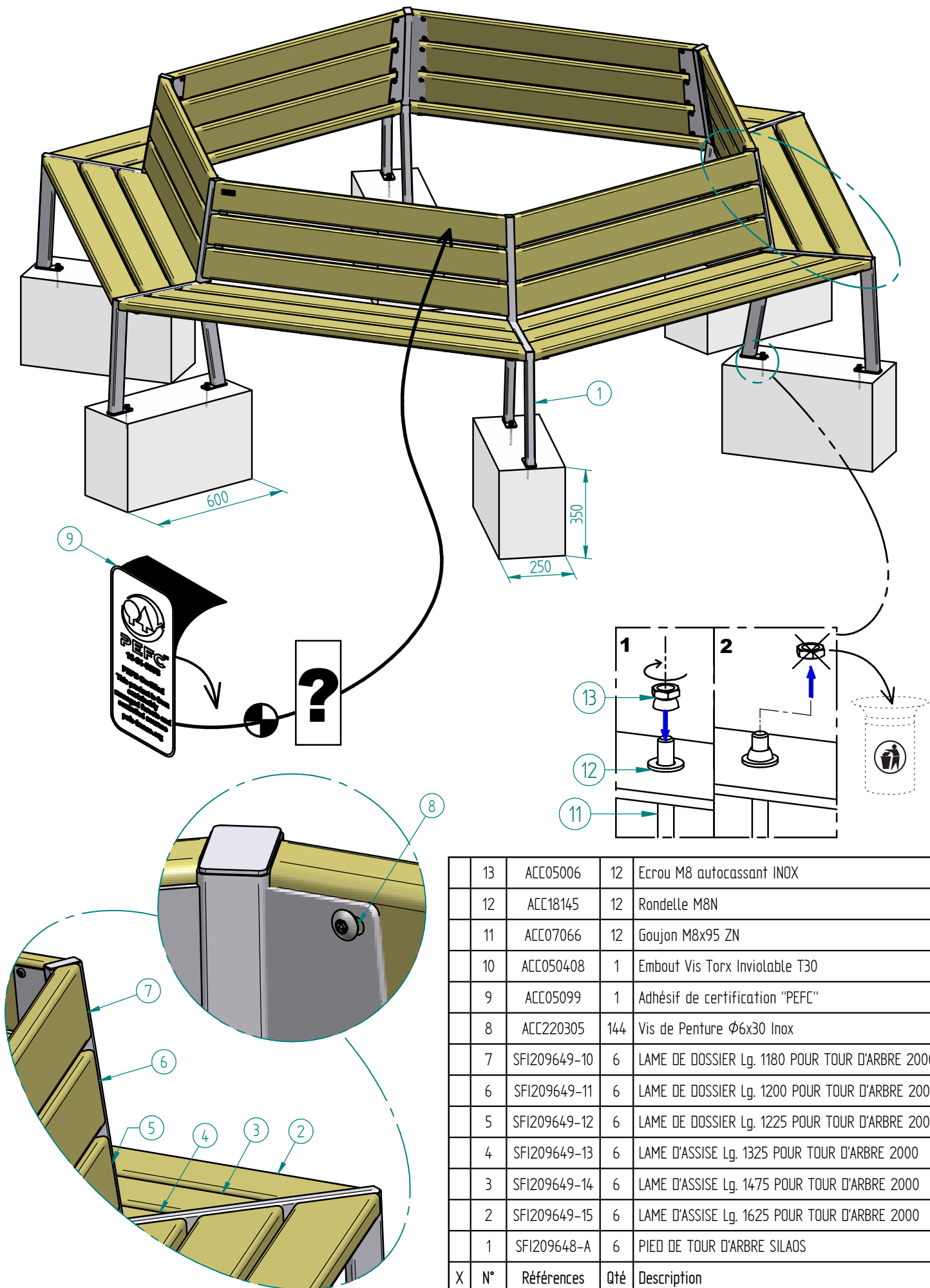


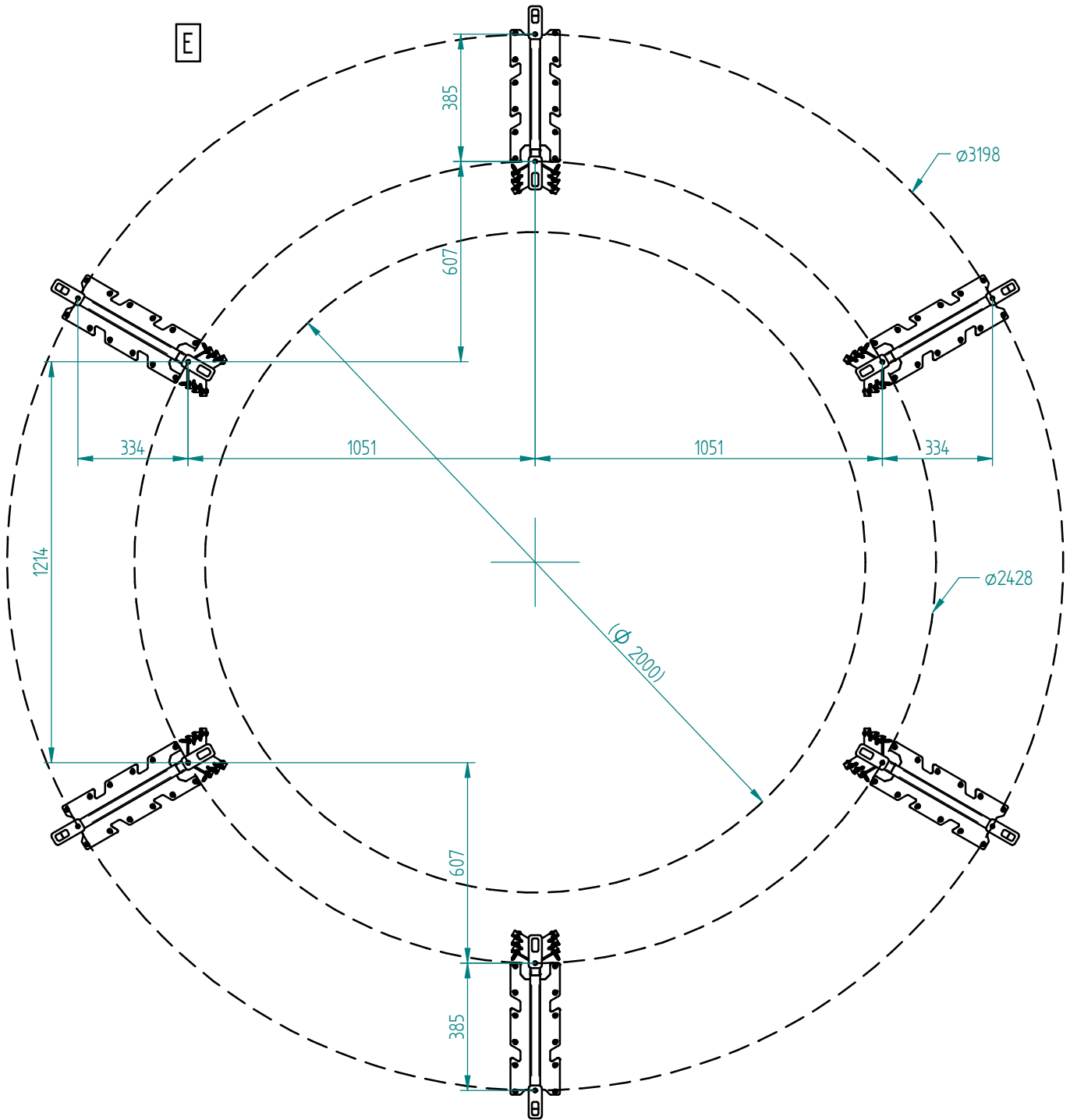
BANC Tour d'arbre Silaos[®]

Diamètre Intérieur : $\varnothing 2000$ - Réf. 209649



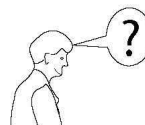


13	ACC05006	12	Ecrou M8 autocassant INOX
12	ACC18145	12	Rondelle M8N
11	ACC07066	12	Goujon M8x95 ZN
10	ACC050408	1	Embout Vis Torx Inviolable T30
9	ACC05099	1	Adhésif de certification "PEFC"
8	ACC220305	144	Vis de Penture $\Phi 6 \times 30$ Inox
7	SFI209649-10	6	LAME DE DOSSIER Lg. 1180 POUR TOUR D'ARBRE 2000
6	SFI209649-11	6	LAME DE DOSSIER Lg. 1200 POUR TOUR D'ARBRE 2000
5	SFI209649-12	6	LAME DE DOSSIER Lg. 1225 POUR TOUR D'ARBRE 2000
4	SFI209649-13	6	LAME D'ASSISE Lg. 1325 POUR TOUR D'ARBRE 2000
3	SFI209649-14	6	LAME D'ASSISE Lg. 1475 POUR TOUR D'ARBRE 2000
2	SFI209649-15	6	LAME D'ASSISE Lg. 1625 POUR TOUR D'ARBRE 2000
1	SFI209648-A	6	PIED DE TOUR D'ARBRE SILAOS
X	N°	Références	Qté Description



PROCITY

N° OF :
.....



FRANCE: +33.(0)2.54.80.32.99
EXPORT: +33.(0)1.39.08.26.55