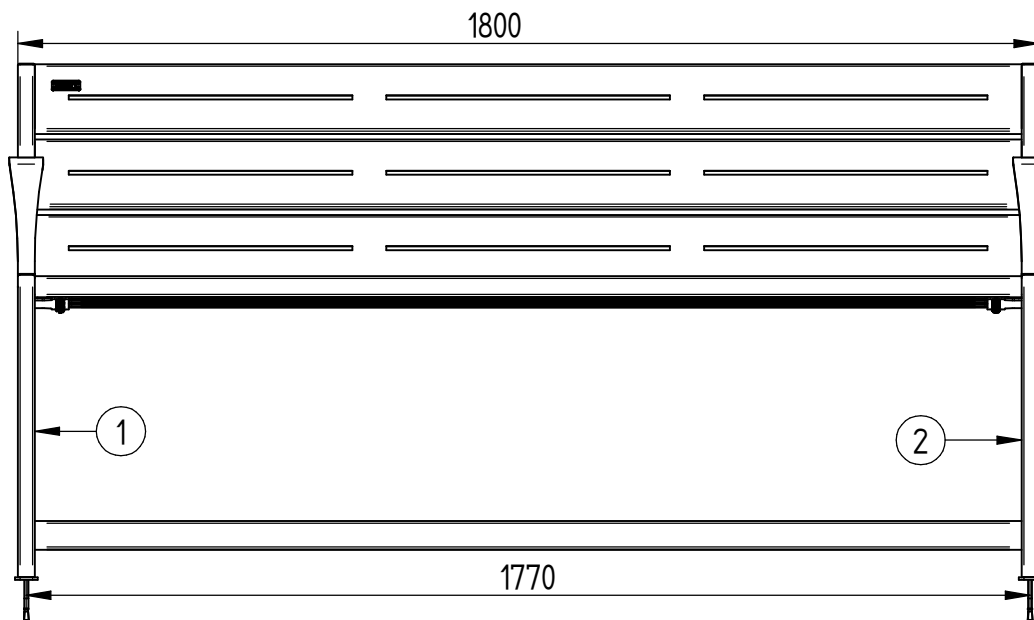
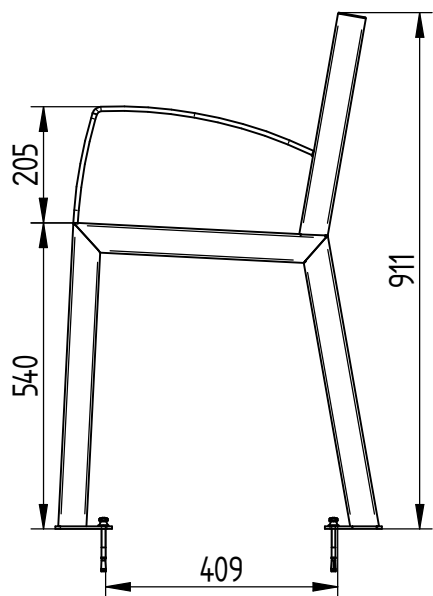


BANC Silaos[®] Spécial Sénior - Acier

Lg.1800 - Réf.209626



	16	ACC22226	2	Vis BHC M8x20 A2-70
	15	SFI209606-10	1	LAME ACIER Lg. 1740 POUR GAMME SILAOS
	14	ACC05036	24	Ecrou borgne frein M6 Inox
	13	ACC18084	24	Rondelle Plate M6 A2-70
	12	ACC22080	24	Vis BHC M6x16 Inox A2-70
	8	ACC18145	6	Rondelle M8N
	7	ACC05006	4	Ecrou M8 autocasant INOX
	6	ACC07066	4	Goujon M8x95 ZN
	5	SFI209606-10	5	LAME ACIER Lg. 1740 POUR GAMME SILAOS
	3	SFI594118-03	1	TRAVERSE DE BANC SILAOS SENIOR 3 PLACES
	2	SFI209620-B	1	PIED GAUCHE DE BANC SILAOS SENIOR
	1	SFI209620-A	1	PIED DROIT DE BANC SILAOS SENIOR
X	N°	Références	Qté	Description

