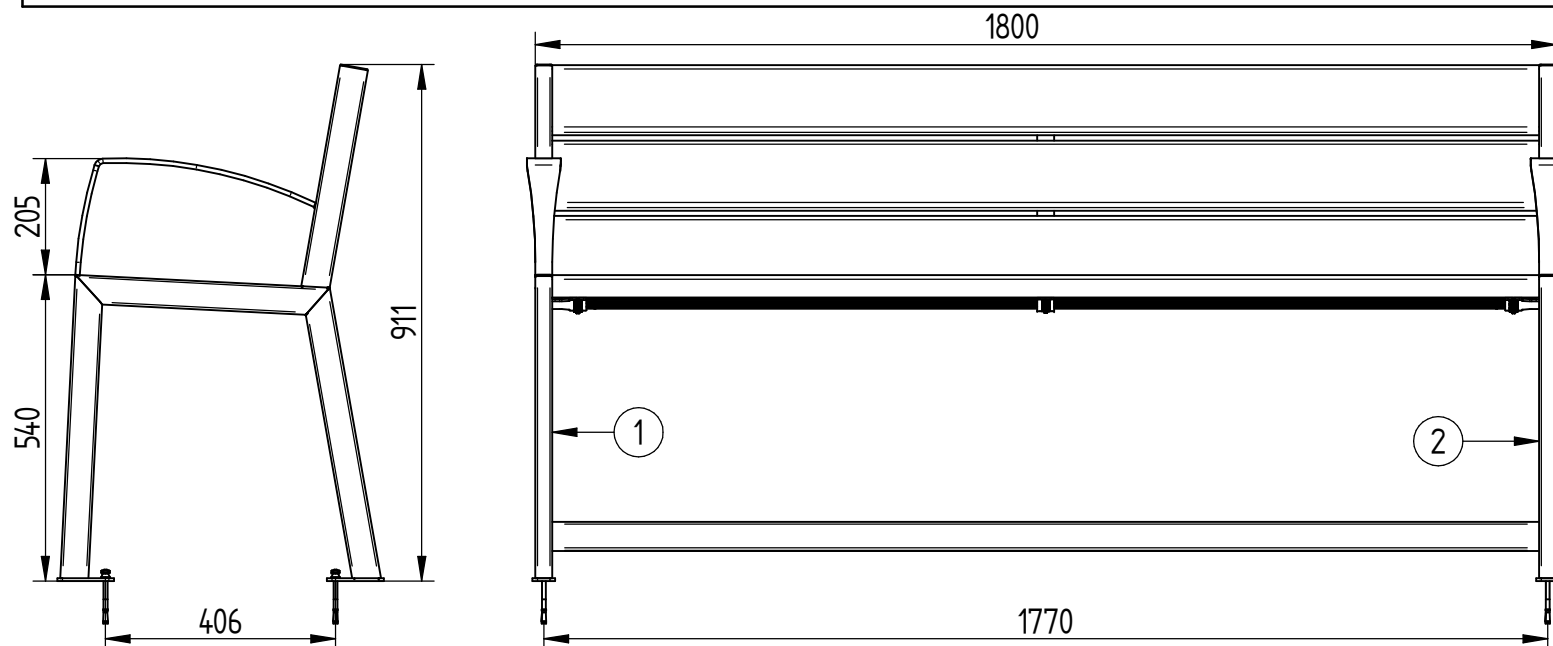


# BANC Silaos<sup>®</sup> Spécial Sénior - Acier et Plastique Recyclé

## Lg.1800 - Réf.209624



**PROCITY**<sup>®</sup>

N° OF : .....

FRANCE: +33.(0)2.54.80.32.99  
EXPORT: +33.(0)1.39.08.26.55

15	SFI209604-10	3	LAME RECYCLÉ Lg. 1740 POUR GAMME SILAOS
12	ACC22226	2	Vis BHC M8x20 A2-70
11	ACC050408	1	Embout Vis Torx Inviolable T30
9	ACC220305	36	Vis de Penture $\phi$ 6x30 Inox
8	ACC18145	6	Rondelle M8N
7	ACC05006	4	Ecrou M8 autocassant INOX
6	ACC07066	4	Goujon M8x95 ZN
5	SFI209604-11	3	LAME RECYCLÉ + RENFORT Lg. 1740 POUR GAMME SILAOS
4	SFI209602-08	1	ECARTEUR 6 LAMES POUR BANC SILAOS
3	SFI594118-03	1	TRAVERSE DE BANC SILAOS SENIOR 3 PLACES
2	SFI209620-B	1	PIED GAUCHE DE BANC SILAOS SENIOR
1	SFI209620-A	1	PIED DROIT DE BANC SILAOS SENIOR
X	N°	Références	Qté Description

