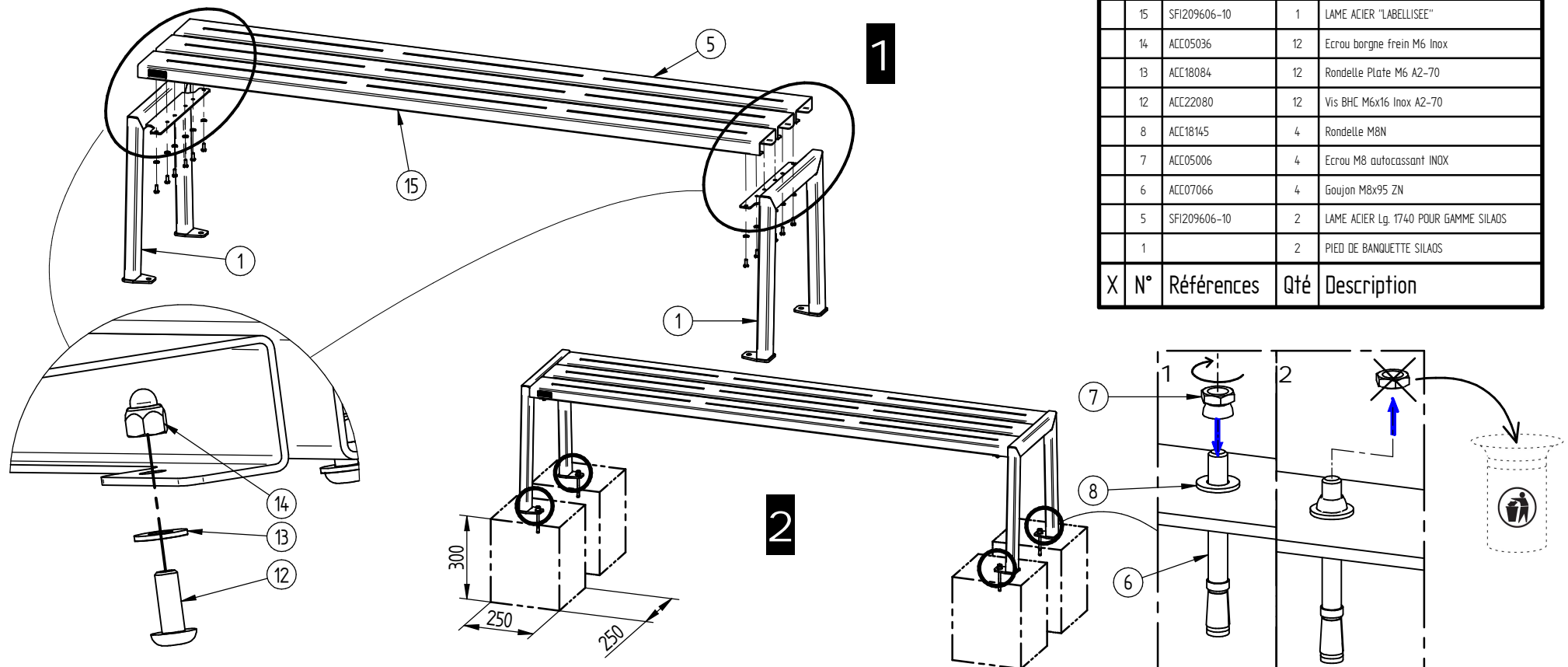
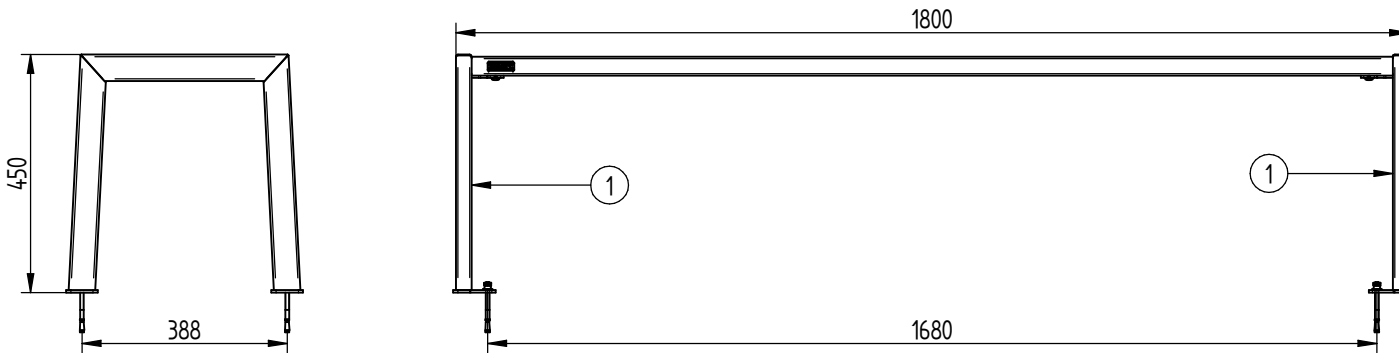


Banquette Silaos[®] - Lg.1800 - Acier - Réf.209636 ; Galva - Réf.209636G



15	SFI209606-10	1	LAME ACIER "LABELISEE"
14	ACC05036	12	Ecrou borgne frein M6 Inox
13	ACC18084	12	Rondelle Plate M6 A2-70
12	ACC22080	12	Vis BHC M6x16 Inox A2-70
8	ACC18145	4	Rondelle M8N
7	ACC05006	4	Ecrou M8 autofassant INOX
6	ACC07066	4	Goujon M8x95 ZN
5	SFI209606-10	2	LAME ACIER Lg. 1740 POUR GAMME SILAOS
1		2	PIED DE BANQUETTE SILAOS
X	N° Références	Qté	Description