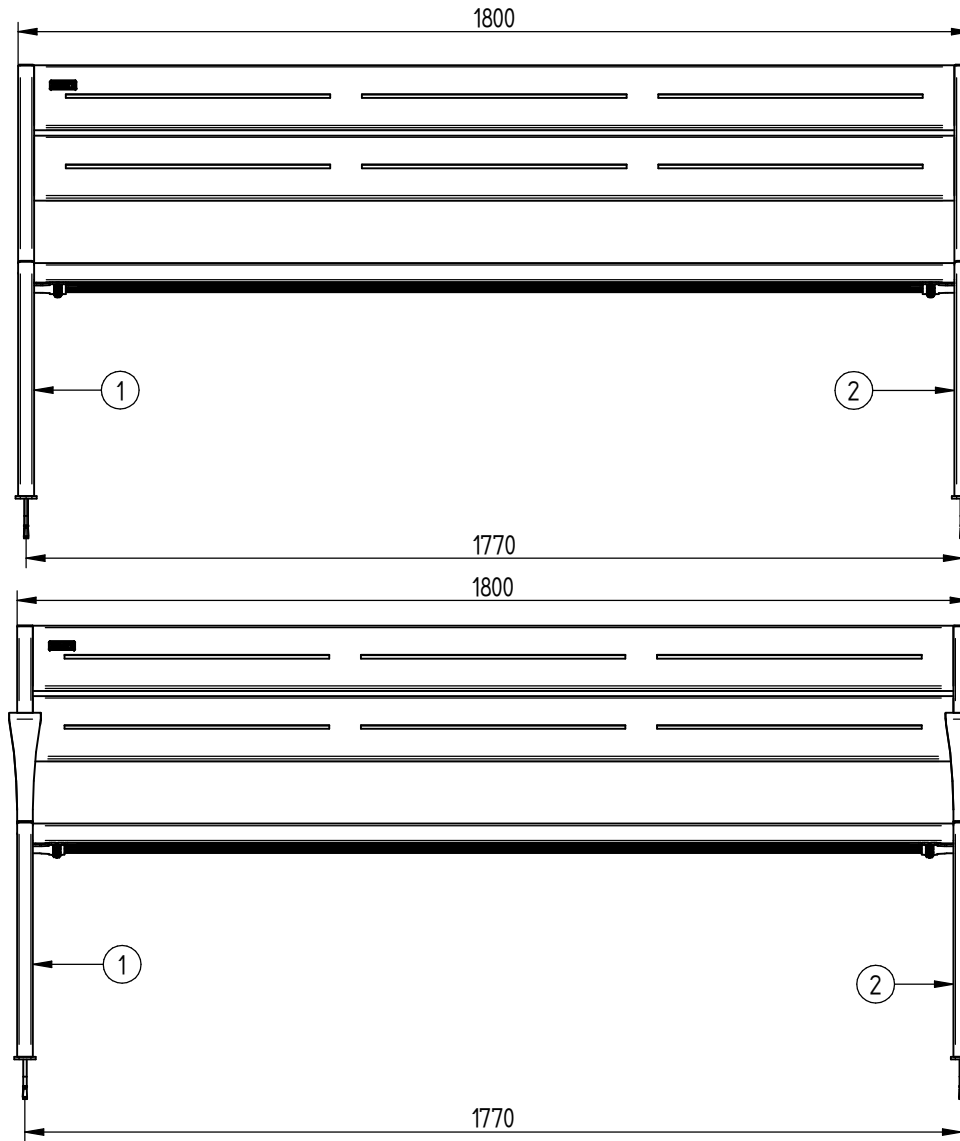
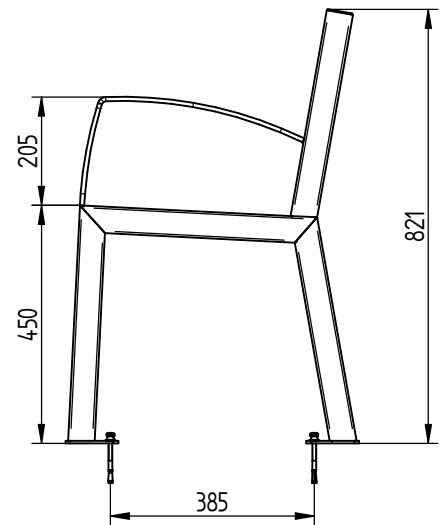
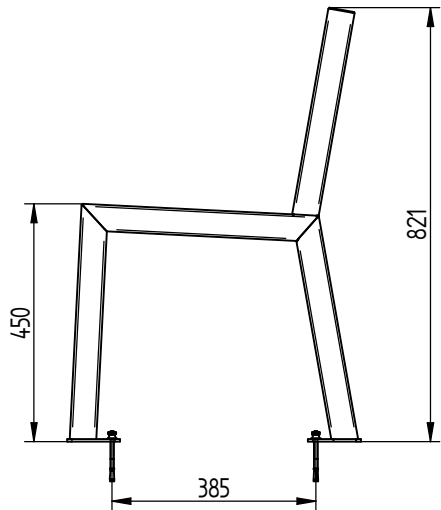


BANC Silaos[®] - Acier - 5 LAMES - Lg.1800

 : Réf.209506

 : Réf.209516



PROCITY[®]



FRANCE :
+33.(0)2.54.80.32.99

	15	SF1209606-10	1	LAME ACIER "LABELLISEE"
	14	ACC05036	20	Ecrou borgne frein M6 Inox
	13	ACC18084	20	Rondelle Plate M6 A2-70
	12	ACC22080	20	Vis BHC M6x16 Inox A2-70
	8	ACC18145	4	Rondelle M8N
	7	ACC05006	4	Ecrou M8 autocassant INOX
	6	ACC07066	4	Goujon M8x95 ZN
	5	SF1209606-10	4	LAME ACIER Lg. 1740 POUR GAMME SILAOS
	2		1	PIED GAUCHE DE BANC SILAOS 5 LAMES
	1		1	PIED DROIT DE BANC SILAOS 5 LAMES
X	N°	Références	Qté	Description

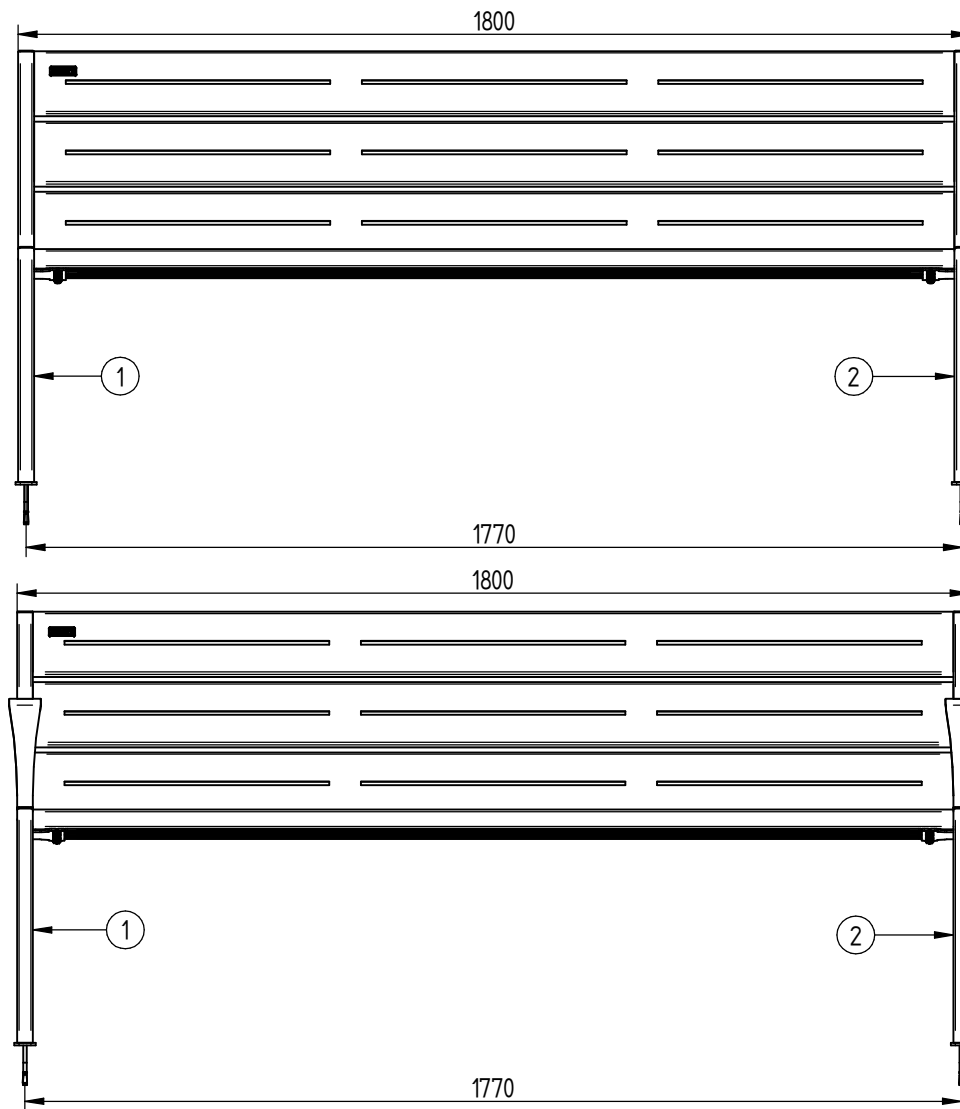
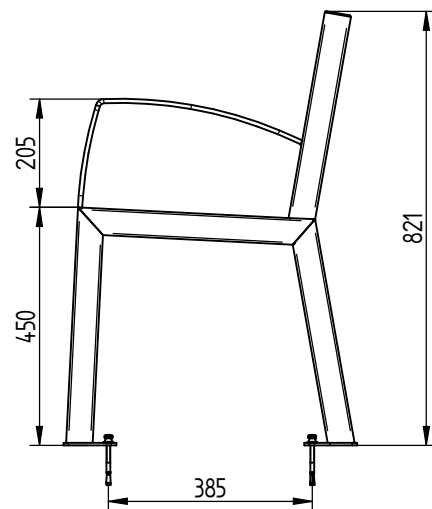
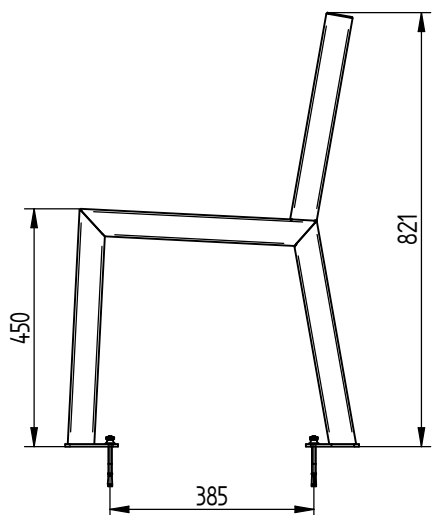
BANC Silaos[®] - Acier - 6 LAMES - Lg.1800



: Réf.209606



: Réf.209616

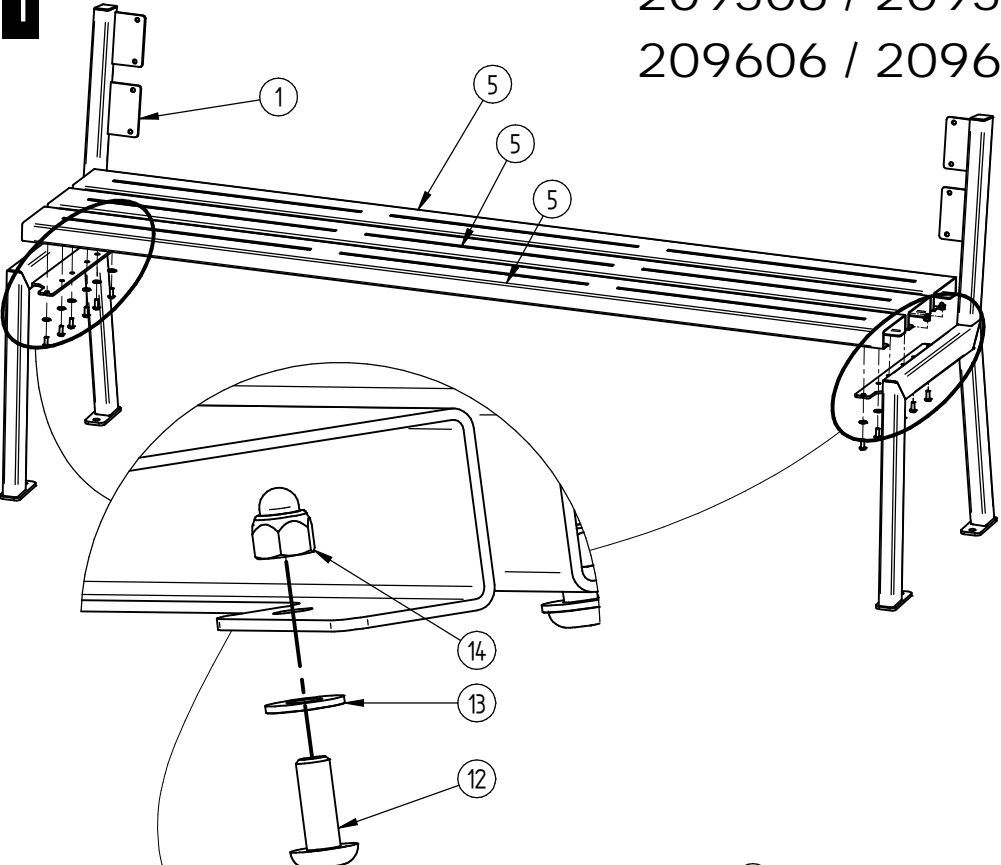


	15	SFI209606-10	1	LAME ACIER "LABELLISEE"
	14	ACC05036	24	Ecrou borgne frein M6 Inox
	13	ACC18084	24	Rondelle Plate M6 A2-70
	12	ACC22080	24	Vis BHC M6x16 Inox A2-70
	8	ACC18145	4	Rondelle M8N
	7	ACC05006	4	Ecrou M8 autocassant INOX
	6	ACC07066	4	Goujon M8x95 ZN
	5	SFI209606-10	5	LAME ACIER Lg. 1740 POUR GAMME SILAOS
	2		1	PIED GAUCHE DE BANC SILAOS 6 LAMES
	1		1	PIED DROIT DE BANC SILAOS 6 LAMES
X	N°	Références	Qté	Description

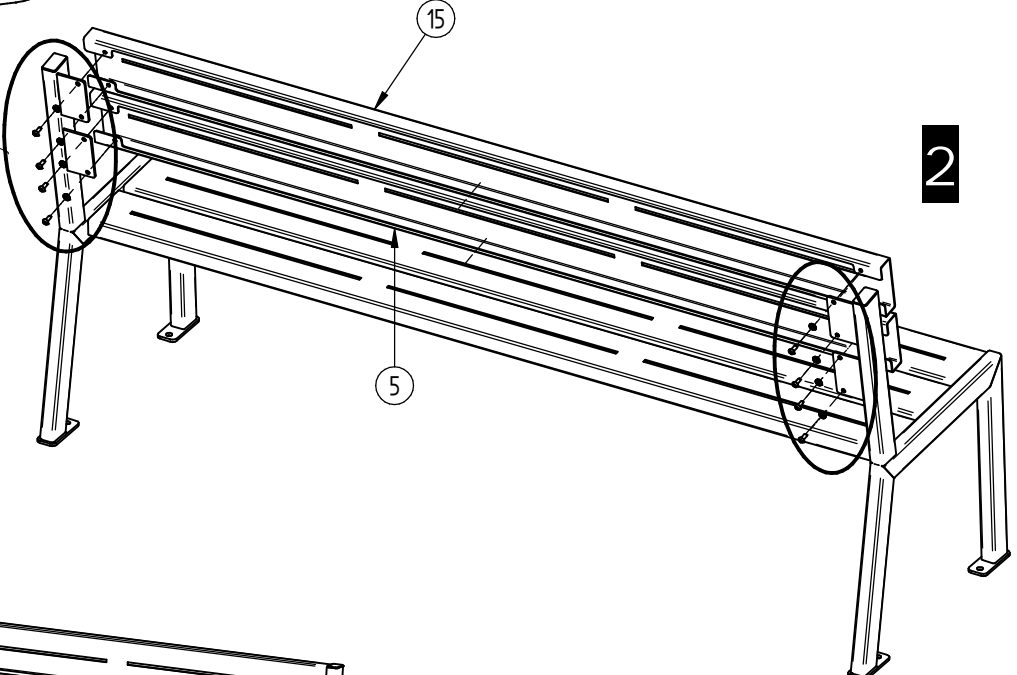
209506 / 209516

209606 / 209616

1



2



3

