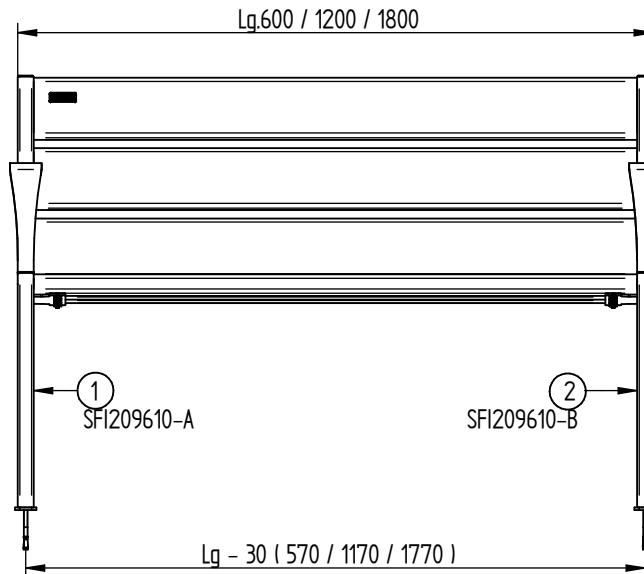
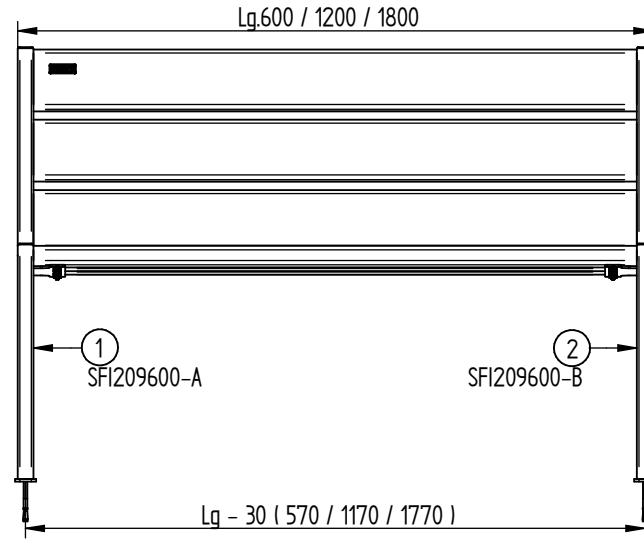
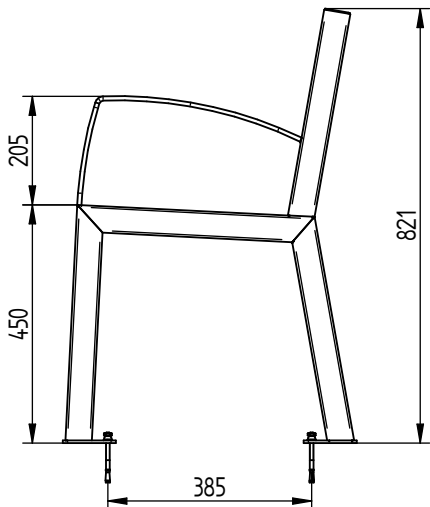
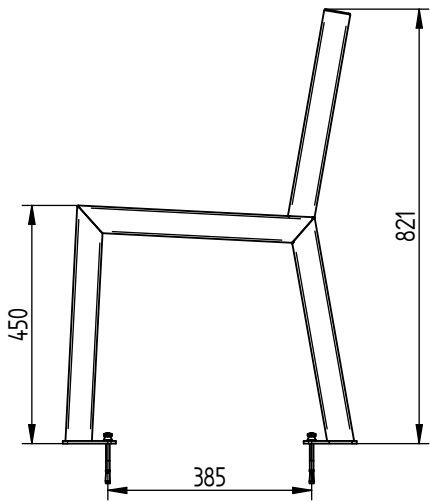




BANC Silaos® - Bois - 6 Lames

Lg.600 : Réf.209600 / Lg.1200 : Réf.209601 / Lg.1800 : Réf.209602

Lg.600 : Réf.209610 / Lg.1200 : Réf.209611 / Lg.1800 : Réf.209612



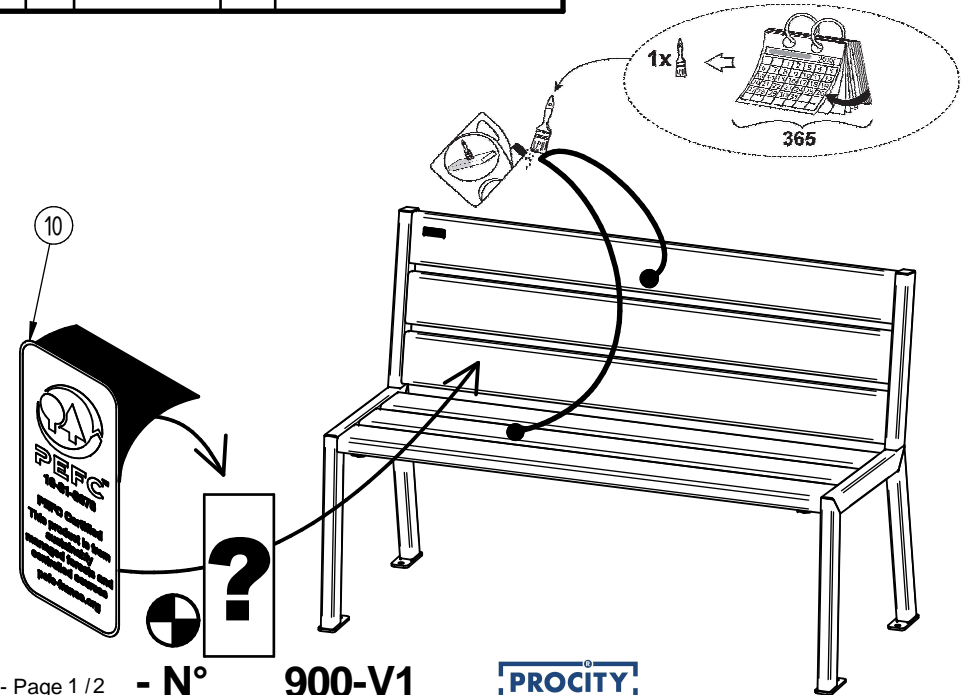
15		1	LAME Chêne " LABELLISEE"	
11	ACC050408	1	Embout Vis Torx Inviolable T30	
10	ACC05099	1	Adhésif de certification "PEFC"	
9	ACC220305		Vis de Penture Ø6x30 Inox	
8	ACC18145	4	Rondelle M8N	
7	ACC05006	4	Ecrou M8 autocassant INOX	
6	ACC07066	4	Goujon M8x95 ZN	
5		5	LAME Chêne	
4	SF1209602-08		ECARTEUR 6 LAMES POUR BANC SILAOS	
2		1	PIED GAUCHE DE BANC SILAOS 6 LAMES	
1		1	PIED DROIT DE BANC SILAOS 5 LAMES	
X	N°	Références	Qté	Description



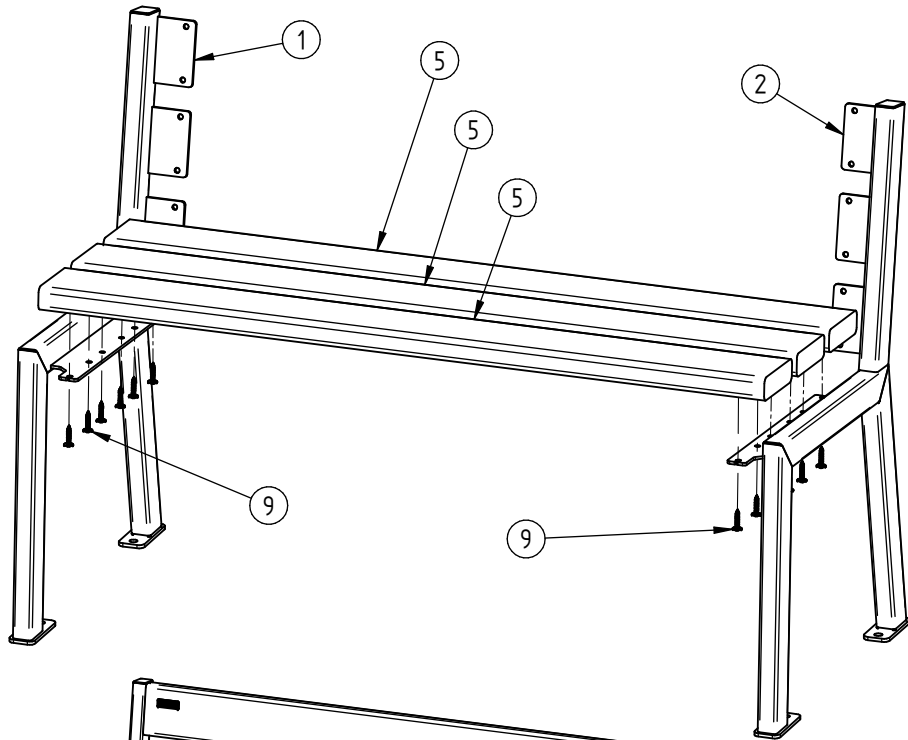
N° OF :



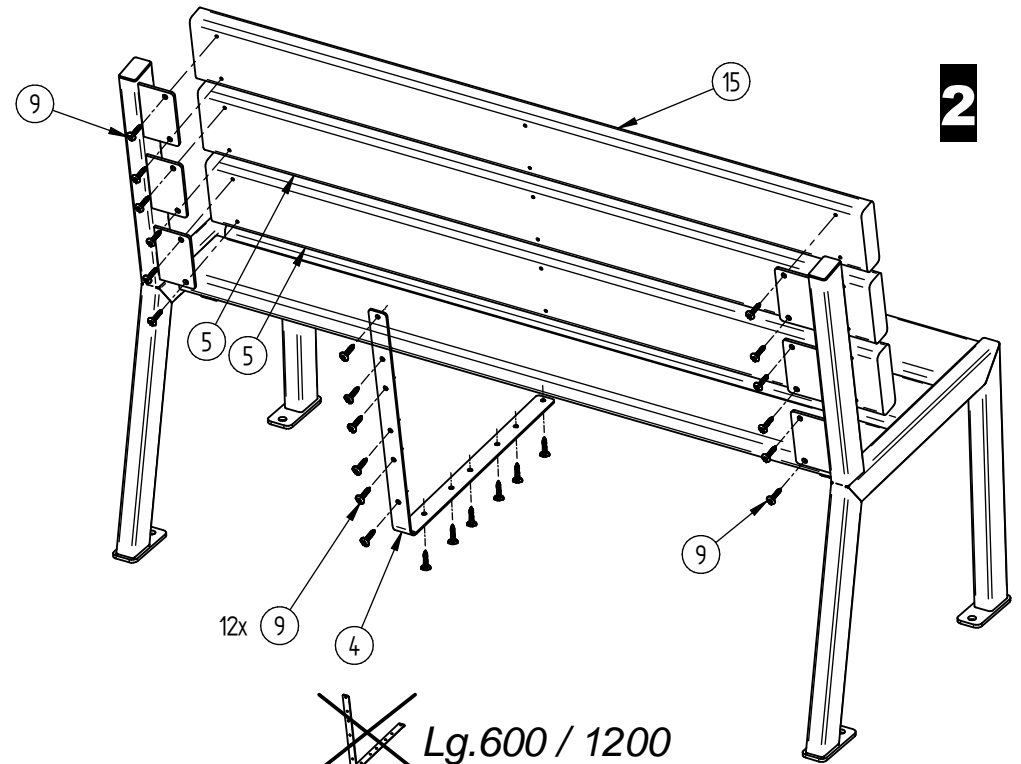
FRANCE:
+33.(0)2.54.80.32.99
EXPORT:
+33.(0)1.39.08.26.55



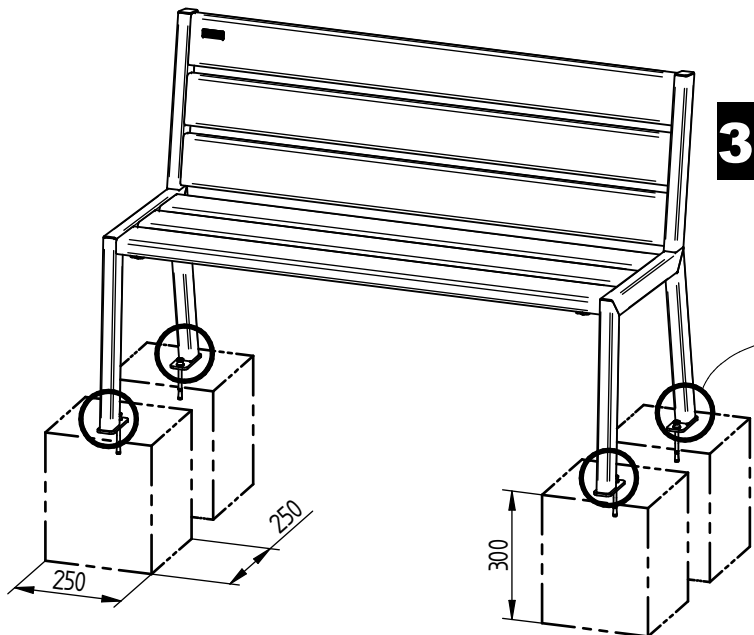
1



2



3



~~Lg. 600 / 1200~~
 Lg. 1800

