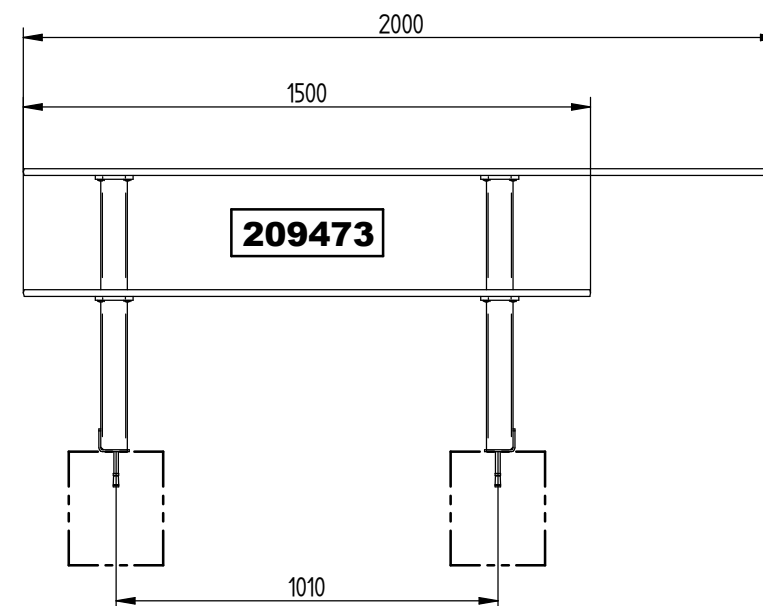
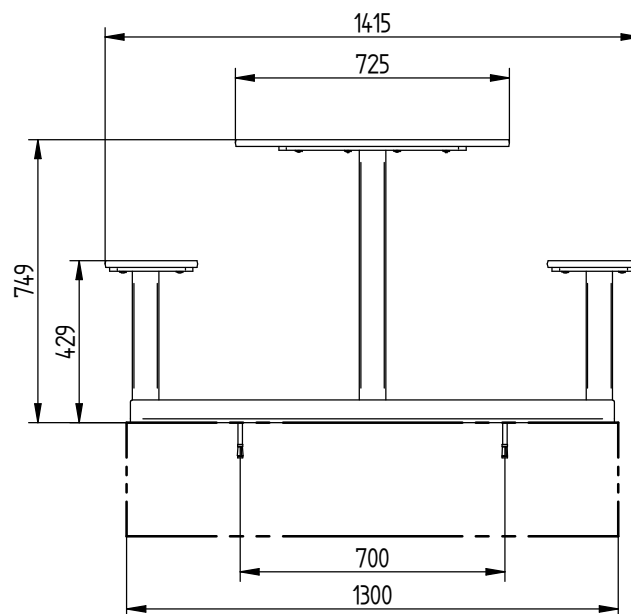
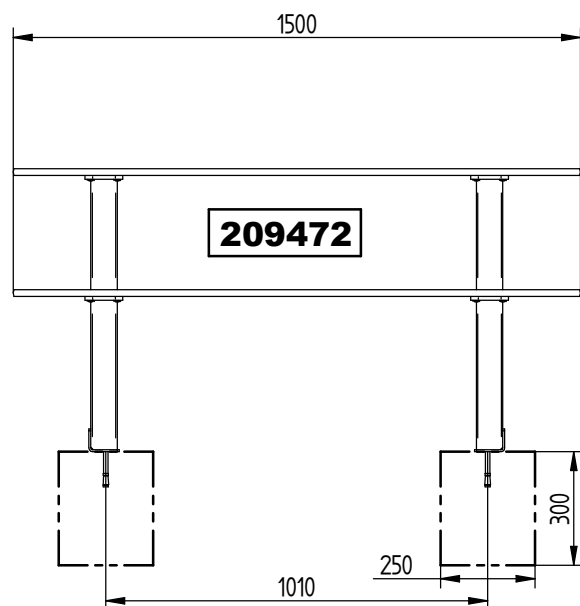


TABLE de Pique-Nique (sans Dossier) RIGA: Réf.209472 - RIGA PMR: Réf.209473



| 209472 | | | | |
|--------|----|--------------|-----|-------------------------------------|
| X | N° | Références | Qté | Description |
| | 8 | ACC04999 | 4 | Ecrou inviolable autocassant M12 A2 |
| | 7 | ACC07061 | 4 | Goujon M12x120 ZN |
| | 6 | ACC18081 | 24 | Rondelle Plate Ø6L A2 |
| | 5 | ACC22067 | 24 | Vis BHc M6x20 A2-70 |
| | 4 | SFI209461-06 | 1 | PANNEAU DE TABLE RIGA |
| | 3 | SFI209461-07 | 2 | ASSISE DE TABLE RIGA |
| | 1 | SFI209472-A | 2 | PIED DE TABLE RIGA SANS DOSSIER |

PROCITY[®]

N° OF :
.....

FRANCE: +33.(0)2.54.80.32.99
EXPORT: +33.(0)1.39.08.26.55

| 209473 | | | | |
|--------|----|--------------|-----|-------------------------------------|
| X | N° | Références | Qté | Description |
| | 8 | ACC04999 | 4 | Ecrou inviolable autocassant M12 A2 |
| | 7 | ACC07061 | 4 | Goujon M12x120 ZN |
| | 6 | ACC18081 | 24 | Rondelle Plate Ø6L A2 |
| | 5 | ACC22067 | 24 | Vis BHc M6x20 A2-70 |
| | 4 | SFI209463-06 | 1 | PANNEAU DE TABLE RIGA PMR |
| | 3 | SFI209461-07 | 2 | ASSISE DE TABLE RIGA |
| | 1 | SFI209472-A | 2 | PIED DE TABLE RIGA SANS DOSSIER |

