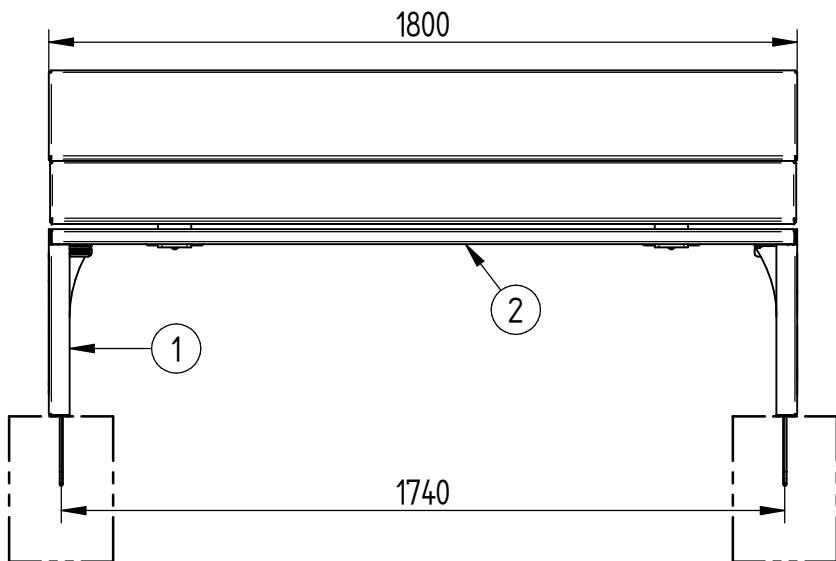


BANC VENISE ACIER - Lg.1800

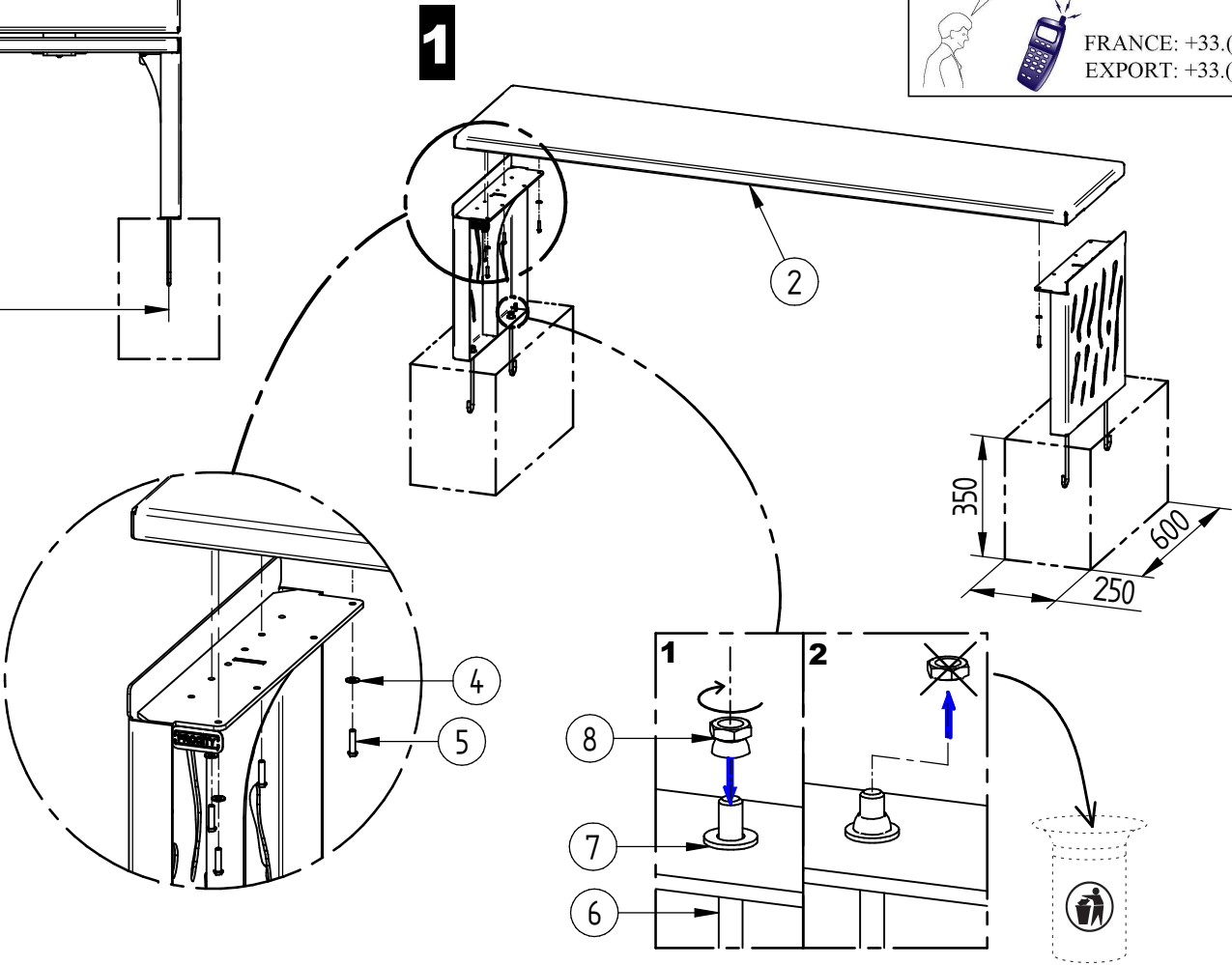
Peint : Réf.209419 - Peint/Galva : Réf.209419G



PROCITY

N° OF :

FRANCE: +33.(0)2.54.80.32.99
EXPORT: +33.(0)1.39.08.26.55



11	ACC050408	1	Embout Vis Torx Inviolable T30
10	SFI209419-B	1	TOLE HAUTE DE BANC VENISE AVEC INSERTS
9	SFI209412-B	1	TOLE DE BANC VENISE AVEC INSERTS
8	ACC05006	4	Ecrou M8 autocassant INOX
7	ACC18118	4	Rondelle plate L8 - A2-70
6	ACC20049	4	Crosse Galva M8x180
5	ACC220365	22	Vis BHC Torx Inviolable M6x25 - Inox A2-70
4	ACC18084	22	Rondelle Plate M6 A2-70
3		2	DOSSIER DE BANC VENISE - Version Acier
2	SFI209419-A	1	TOLE DE BANC VENISE AVEC INSERTS
1		2	PIED DE BANC /BANQUETTE VENISE
X	N°	Référence	Qté Description

