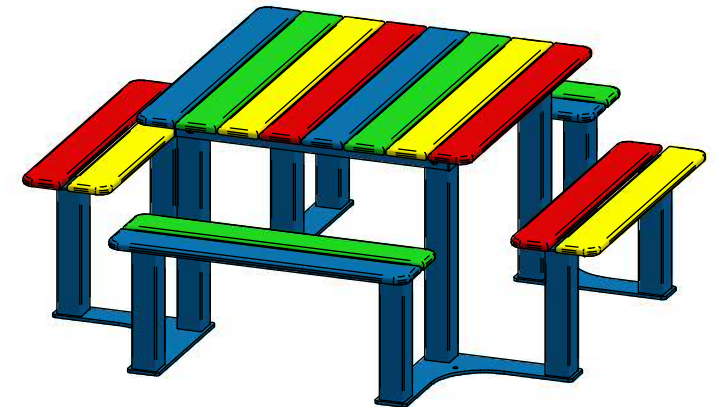
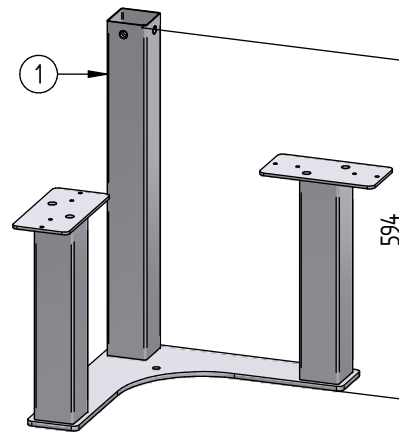


TABLE DE PIQUE-NIQUE ENFANTS

MATERNELLE: Réf.208080 / 208081 - **PRIMAIRE:** Réf.208085 / 208086

	8	ACC05006	4	Ecrou M8 autocassant A2
	7	ACC07066	4	Goujon M8x95 ZN
	6	ACC224009	32	Vis de Penture Φ 6x25 Inox A2
	5	ACC11050E	8	LAME DE BOIS 22 x 115 x 850
	4	ACC22412	8	Vis BHc M10x30 A2-70
	3	ACC18146	8	Rondelle Plate Φ 10M A2
	2	SFI602095-C	1	TABLE DE PIQUE-NIQUE
	1	SFI208085-A	4	PIED TABLE
X	N°	Référence	Qté	Description
208085-208086				

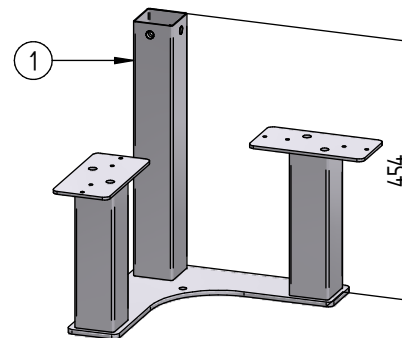
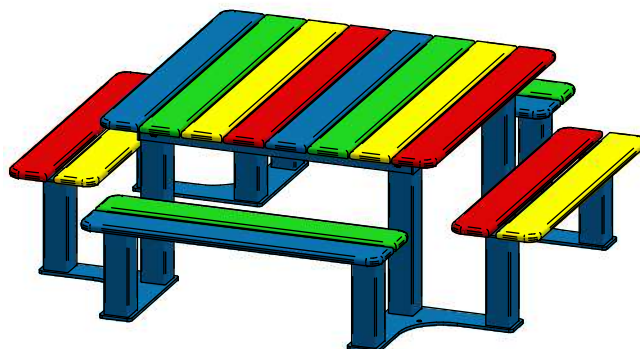
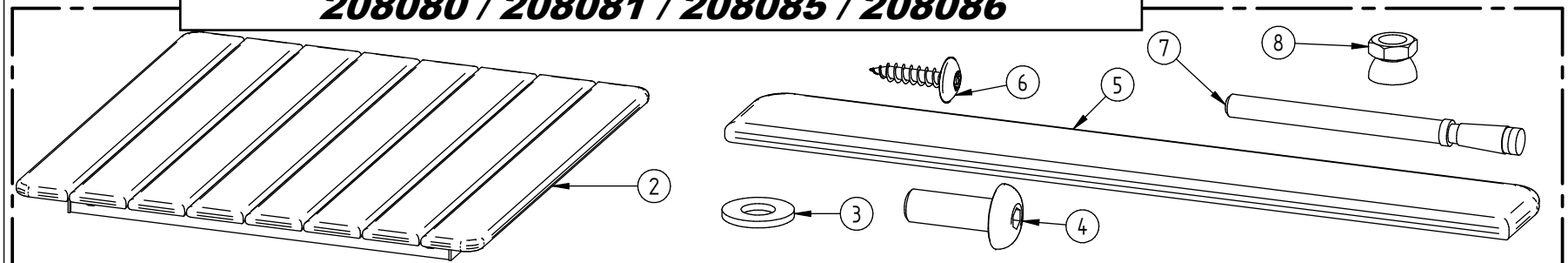


N° OF :

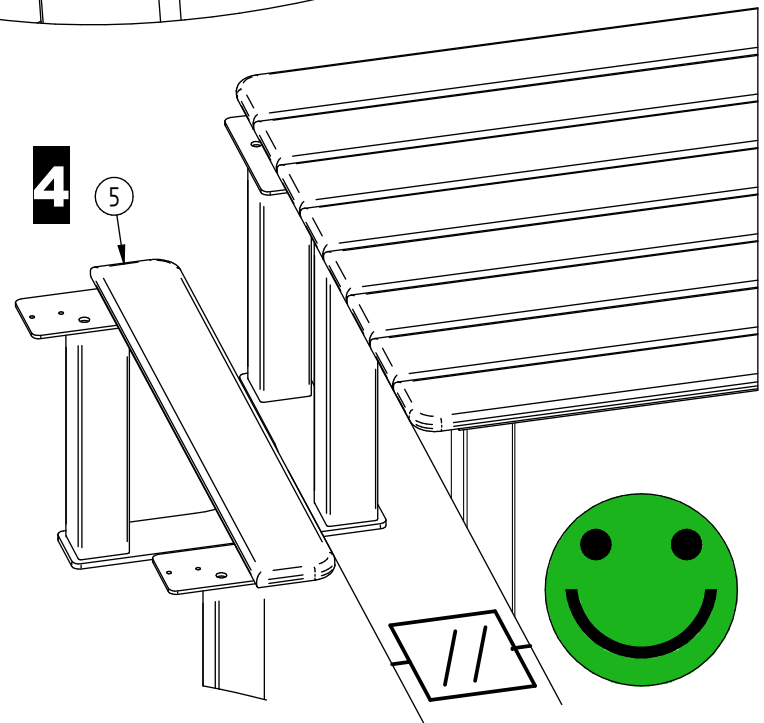
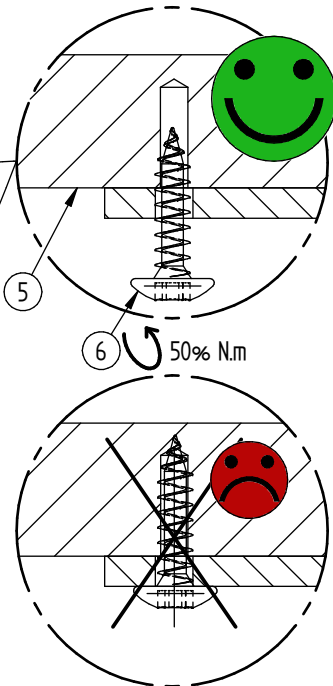
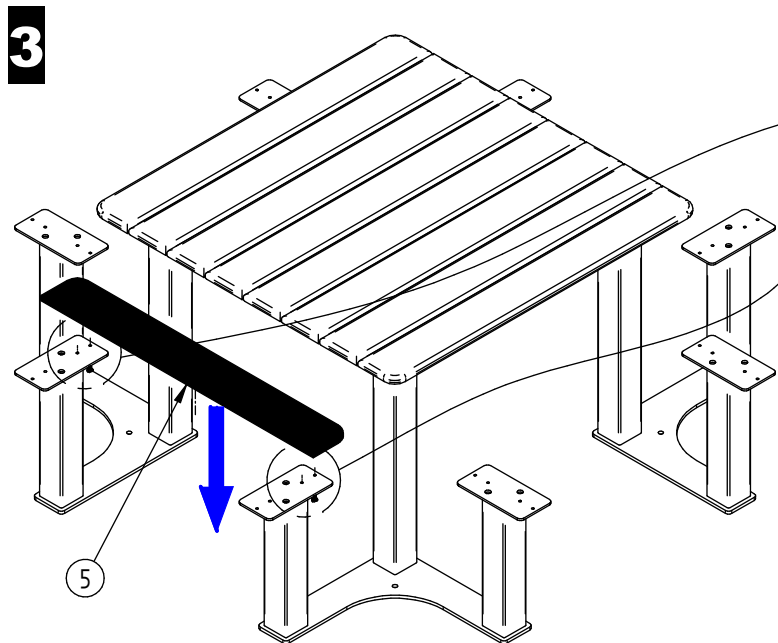
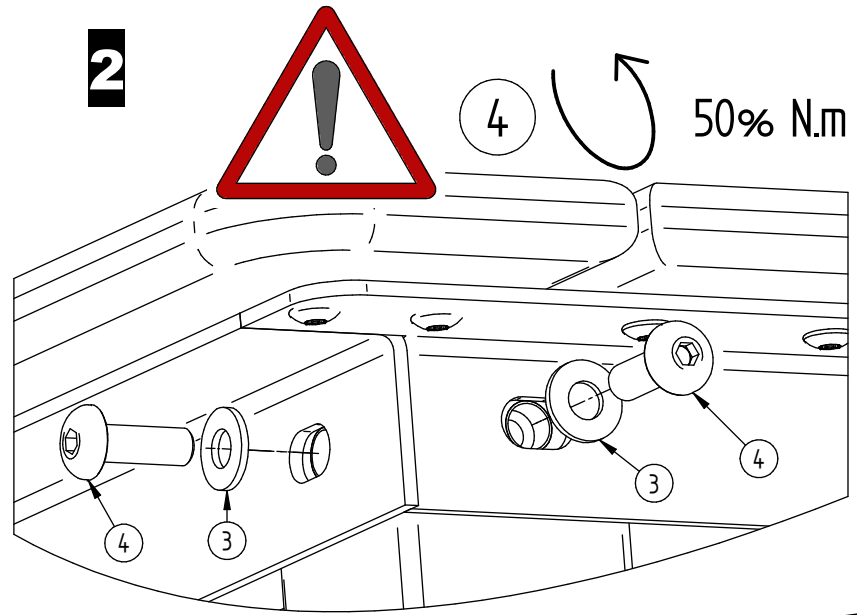
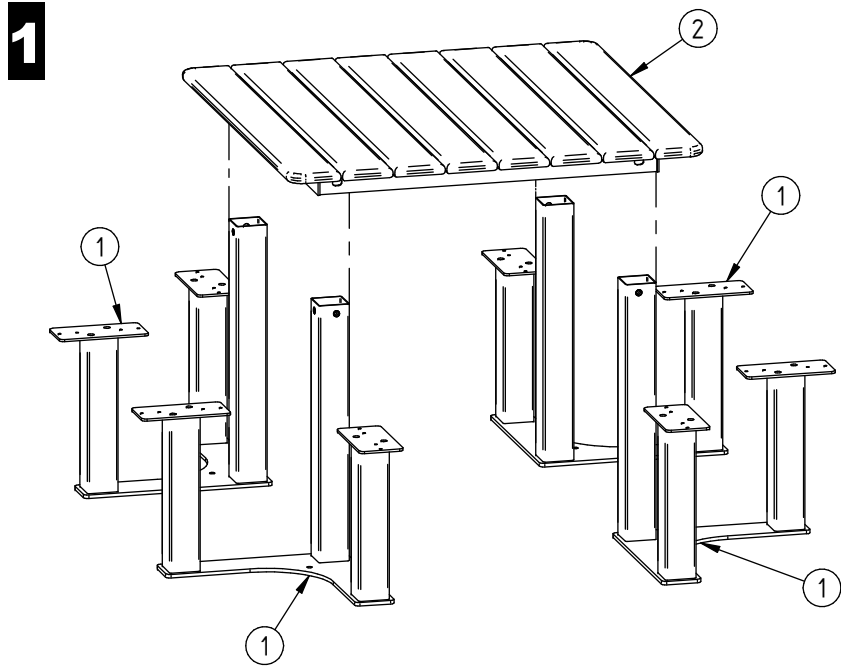


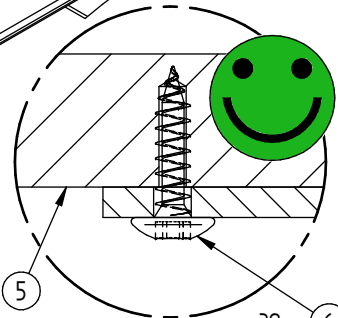
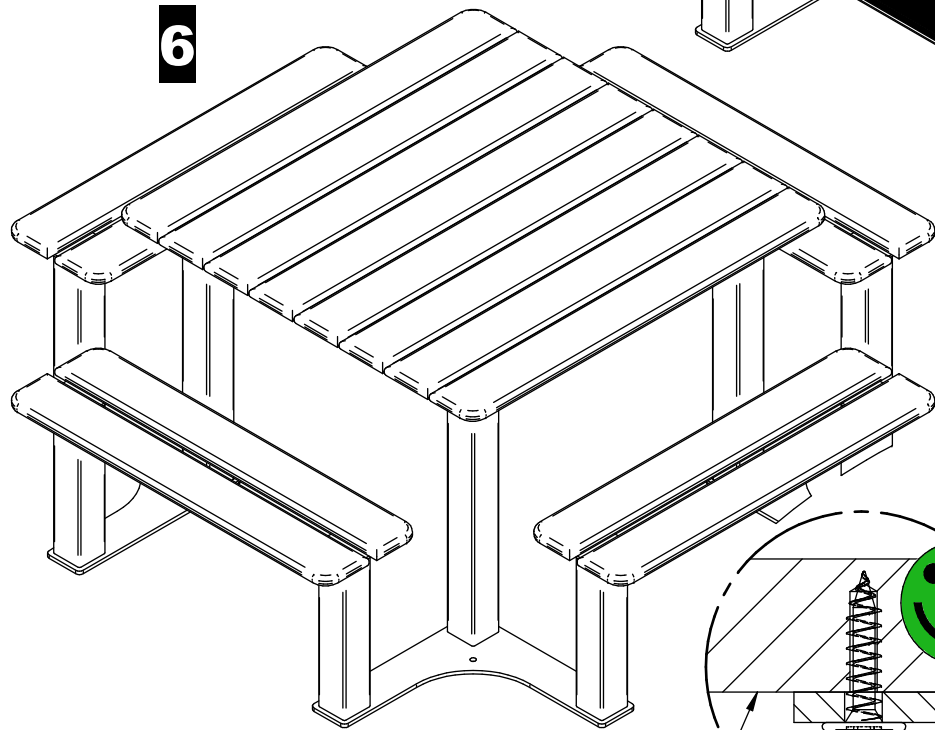
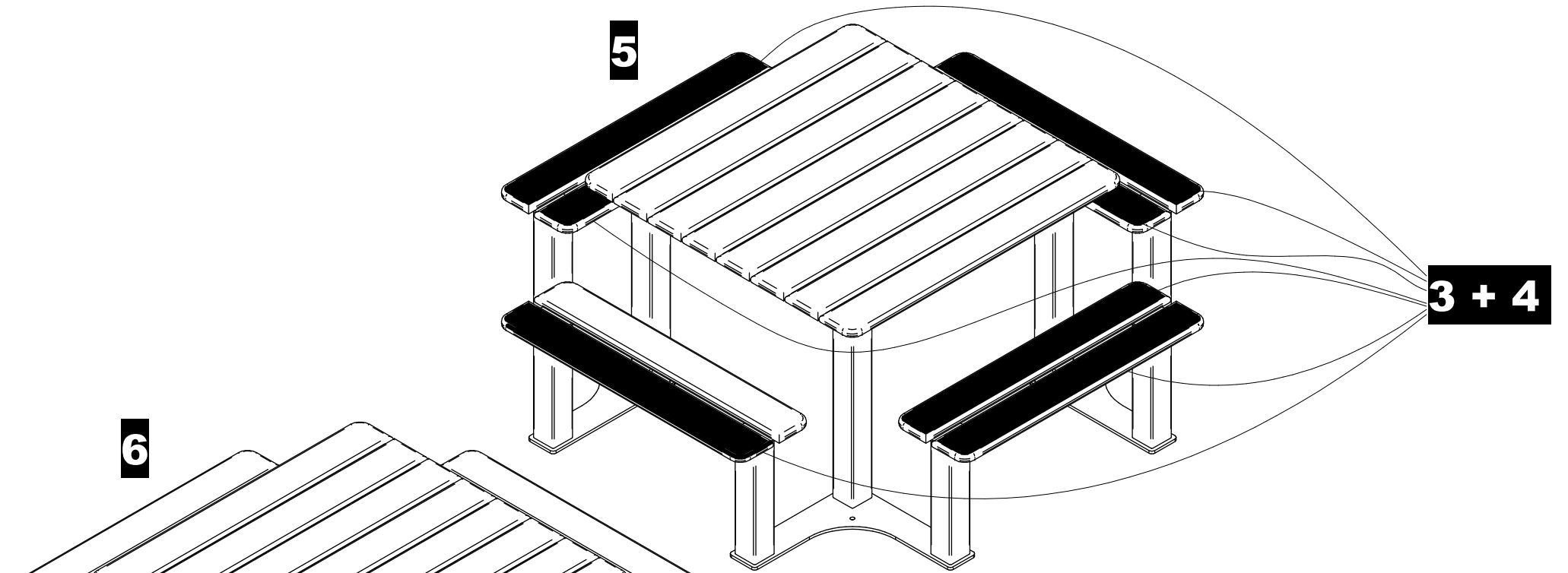
FRANCE :
+33.(0)2.54.80.32.99
EXPORT :
+33.(0)1.39.08.26.55

208080 / 208081 / 208085 / 208086



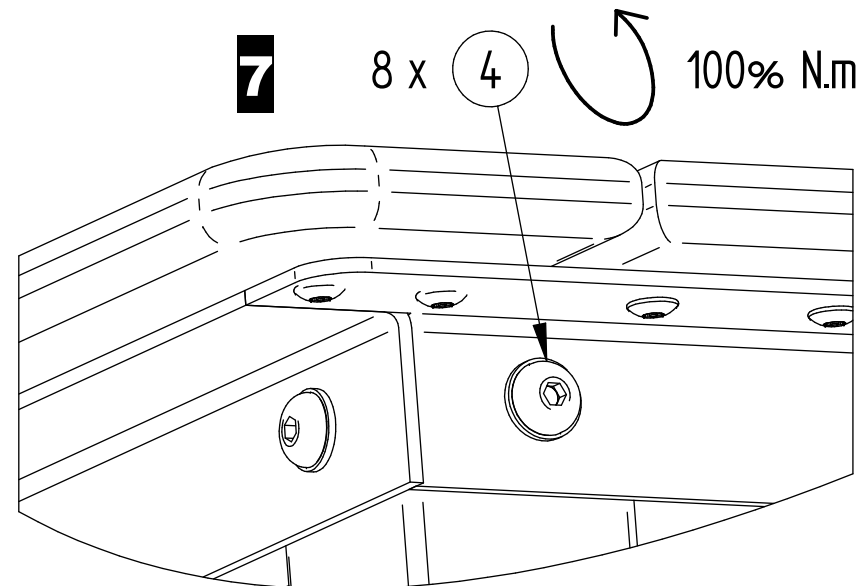
	8	ACC05006	4	Ecrou M8 autocassant A2
	7	ACC07066	4	Goujon M8x95 ZN
	6	ACC224009	32	Vis de Penture Φ 6x25 Inox A2
	5	ACC11050E	8	LAME DE BOIS 22 x 115 x 850
	4	ACC22412	8	Vis BHc M10x30 A2-70
	3	ACC18146	8	Rondelle Plate Φ 10M A2
	2	SFI602095-C	1	TABLE DE PIQUE-NIQUE
	1	SFI602095-A	4	PIED TABLE
X	N°	Référence	Qté	Description
208080-208081				





8 x 5

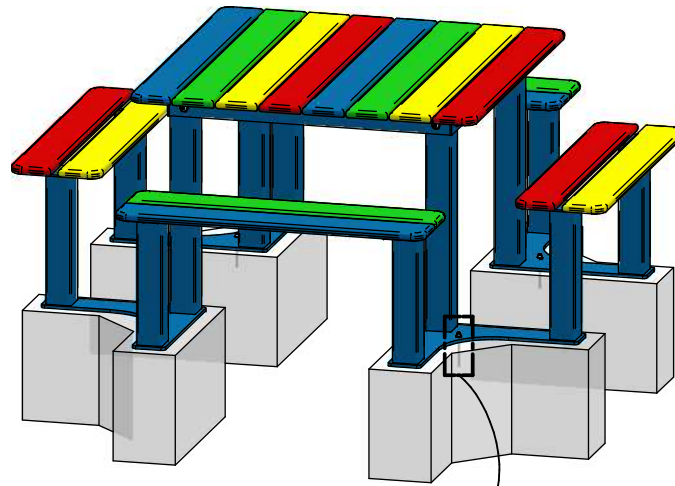
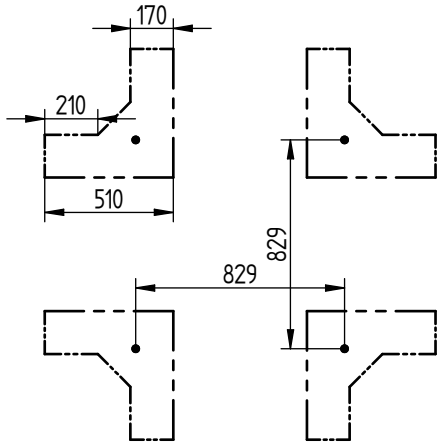
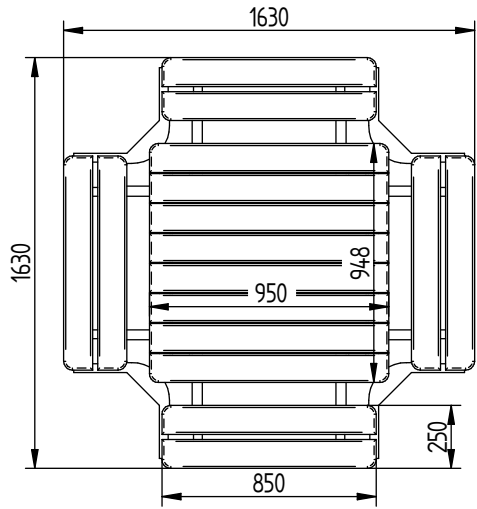
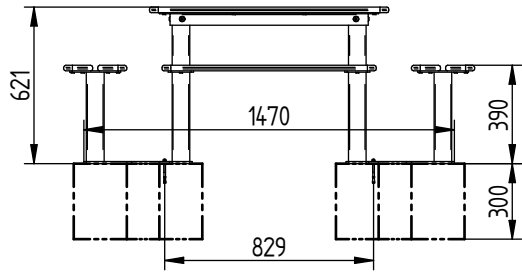
32 x 6 ↻ 100% N.m



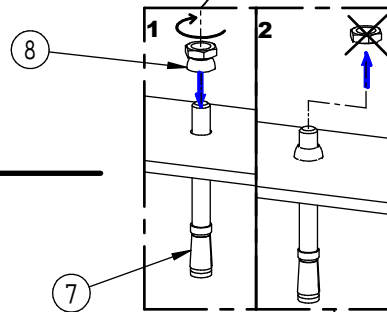
8 x

4 ↻

100% N.m



208085 / 208086



208080 / 208081

