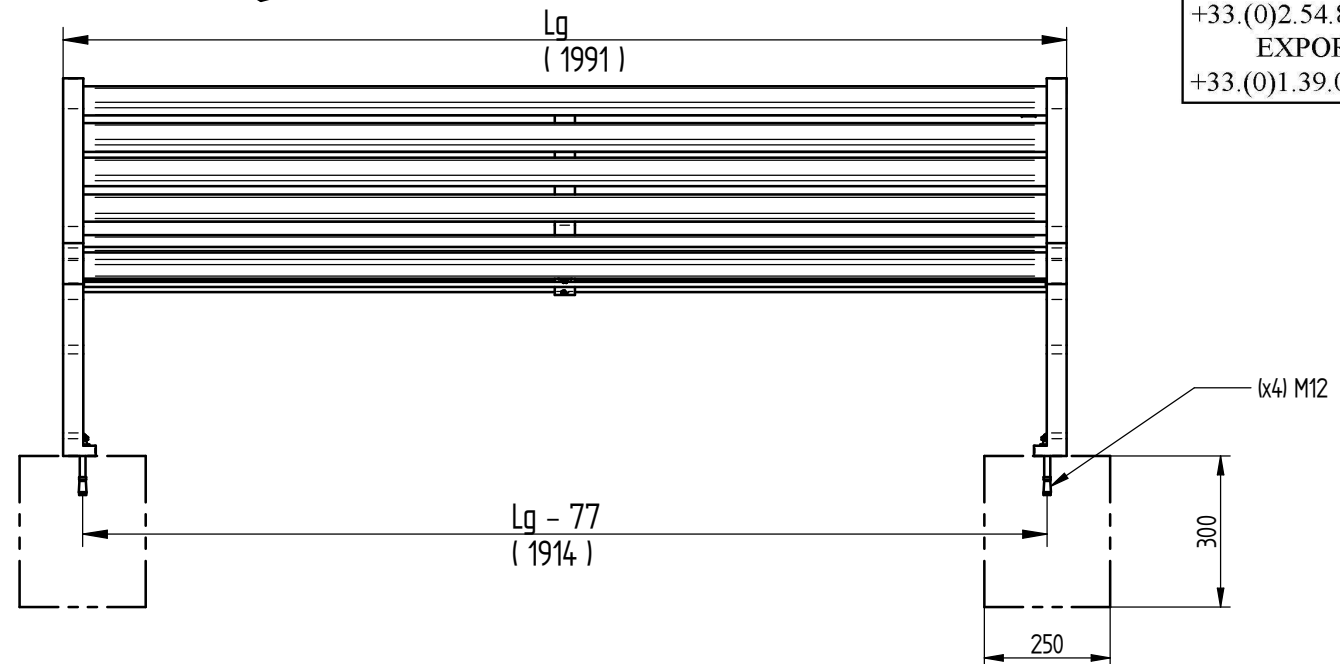
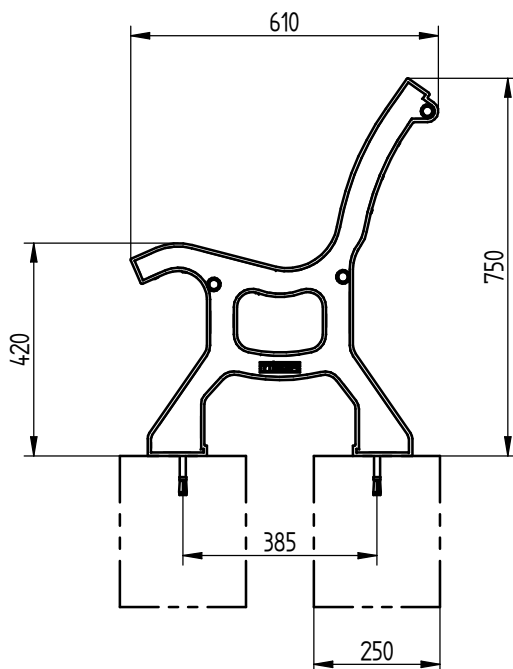
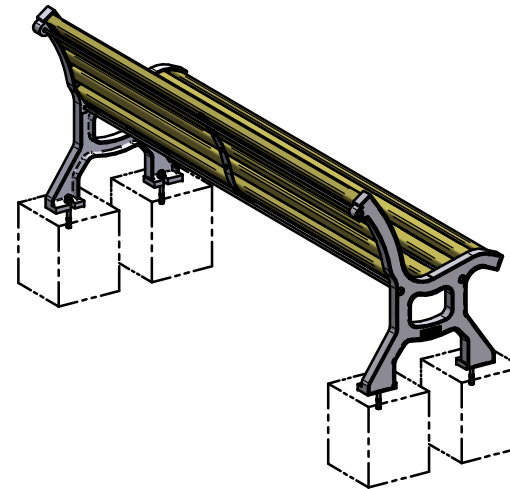
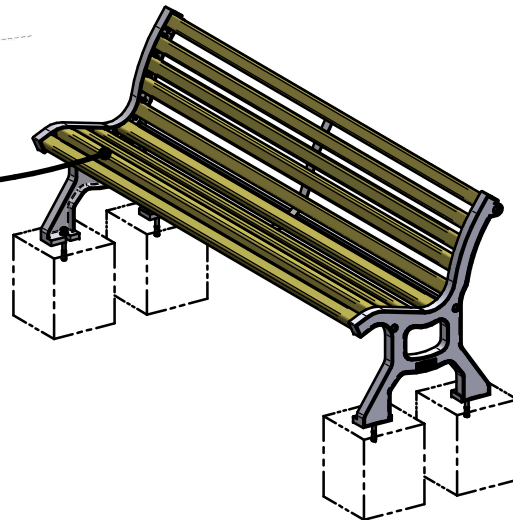
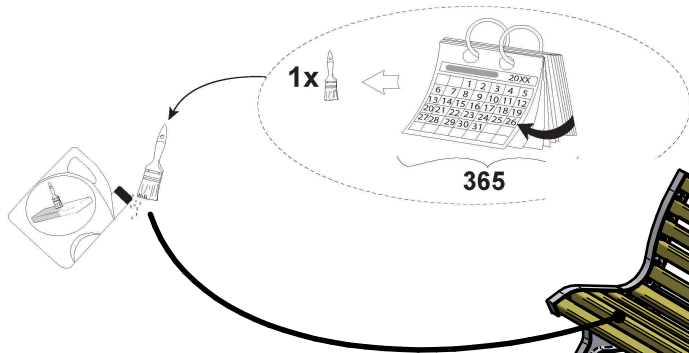


BANC LUBLIN

Réf.209484



PROCITY

N° OF :



FRANCE:
+33.(0)2.54.80.32.99
EXPORT:
+33.(0)1.39.08.26.55